

バージョン 1.0

2021 年 8 月発行

Copyright©2021 ASRock INC. 無断複写・転載を禁じます。

## 著作権について：

当文書のいかなる部分も、ASRock の書面による同意なしに、バックアップを目的とした購入者による文書のコピーを除いては、いかなる形式や方法によっても、複写、転載、送信、または任意の言語へ翻訳することは禁じます。

当文書に記載されている製品名および企業名は、それぞれの企業の登録商標または著作物であることもあり、権利を侵害する意図なく、ユーザーの便宜を図って特定または説明のためにのみ使用されます。

## 免責事項：

当文書に記載されている仕様および情報は、情報提供のみを目的として付属されており、予告なく変更する場合があります。その整合性や正確性について、ASRock がなんらの確約をするものではありません。ASRock は、当文書での誤記や記載漏れについて一切の責任を負いかねます。

本文書の内容について、ASRock は、明示的にも黙示的にも、黙示的保証、商品適格性、または特定目的への適合性を含み、いかなる種類の保証もいたしません。

いかなる状況においても、たとえ ASRock が当文書や製品の欠陥や誤りに起因する損害の可能性を 事前に知らされていたとしても、ASRock、取締役、役員、従業員、または代理人は、いかなる間接的、専門的、偶発的、または必然的な損害（利益の損失、事業の損失、データの損失、事業の中断などを含む）への責任を負いかねます。



この装置は、FCC 規則のパート 15 に準拠しています。操作は以下の 2 つの条件に従います：

- (1) 本装置は有害な干渉を発生しない。および
- (2) 本装置は、予想外の動作を引き起こす可能性のある干渉を含め、受信したすべての干渉を受け入れる。

## 米国カリフォルニア州のみ

このマザーボードに採用されたリチウム電池は、カリフォルニア州議会で可決されたベストマネジメントプラクティス (BMP) で規制される有害物質、過塩素酸塩を含んでいます。米国カリフォルニア州でリチウム電池を廃棄する場合は、関連する規制に従って行ってください。

「過塩素酸塩物質 - 特別な処理が適用される場合があります。詳しくは、[www.dtsc.ca.gov/hazardouswaste/perchlorate](http://www.dtsc.ca.gov/hazardouswaste/perchlorate) をご覧ください」

ASRock ウェブサイト：<http://www.asrock.com>



## オーストラリアのみ

弊社の製品にはオーストラリア消費者法の下で除外できない保証が付いていません。購入者は、重大な故障に対しては交換または返金、および、その他の合理的に予見可能な損失または損害に対しては補償を受ける権利を有します。また、製品が許容できる品質を満たさない場合、または、故障が重大な故障にあたらぬ場合は、購入者は製品を修理または交換する権利を有します。ご不明な点がありましたら ASRock までお問い合わせください：電話番号 +886-2-28965588 内線 123（標準的な国際通話料金が適用されます）

HDMI® および HDMI ハイデフィニションマルチメディアインターフェース、ならびに HDMI のロゴは、米国およびその他の国における HDMI Licensing LLC の商標または登録商標です。



### Intel エンドユーザー使用許諾契約

重要：本ライセンスをコピー、インストール、使用する前に

お読みください。ライセンシーは、Intel のソフトウェア（付随資料を含め、以下「本ソフトウェア」）を変更せずにバイナリ形式（付随する）で複製する権利を有し、かかる複製はライセンシー個人の使用に供することのみを目的とし、商業利用を目的としないものとします。本ソフトウェアは、本ソフトウェアの対象となる、Intel 製品を使用した機器との関連で使用されることを意図して、以下の条件に基づいて提供されます。

- (a) ライセンシーは、本ソフトウェアを部分的にも開示、配布、譲渡することはできず、貴殿は、本ソフトウェアが許可なく複製されることを阻止することに合意します。
- (b) ライセンシーは、本ソフトウェアのリバースエンジニアリング、逆コンパイル、逆アセンブルはできません。
- (c) ライセンシーは、本ソフトウェアをサブライセンスすることはできません。
- (d) 本ソフトウェアは、サードパーティーサプライヤーのソフトウェアや他の知的財産を含む場合があり、その一部は同梱のライセンステキストファイルや、他のテキストまたはファイルの情報により特定されており、その使用が許諾されています。
- (e) Intel は、本ソフトウェアに関してサポート、技術支援、アップデートを提供する義務を負いません。

本ソフトウェアと著作権の所有権本ソフトウェアの複製に関する全ての権利は Intel、またはかかるライセンサーもしくはサプライヤーに帰属します。本ソフトウェアは、米国およびその他の国の法律、また国際条約の条項により、その著作権が保護されています。ライセンシーは、本ソフトウェアに付された著作権表示を取り外さないものとします。上記で別途明示的に規定されている場合を除き、Intel は自己の特許、著作権、商標権、その他の知的所有権に基づく権利を、明示的にも黙示的にも供与しません。本ライセンスの譲渡がなされることにより、ライセンシーは本ソフトウェアを使用する権利を喪失します。

保証に関する免責事項本ソフトウェアは「現状のまま」提供され、いかなる特定の目的への商品性や適切性を含むが、それらに限定されない一切の保証は、明示的にも黙示的にも提供されません。

責任の制限 Intel、そのライセンサーまたはサプライヤーは、本契約に基づく、またはそれ以外の場合に起こり得る、いかなる利益の損失、使用不能、または事業の停止、もしくは、間接的、特別、偶発的、または結果的な損害について、事前にかかる発生の可能性について知らされていた場合でも、何ら責任を負いません。

コメントや提案の使用許諾ライセンスは、本契約によって、本ソフトウェアについてコメントや提言を行う義務を負いません。しかし、ライセンスが、(a) 本ソフトウェア、または (b) 本ソフトウェアで稼働する Intel の製品やプロセスについて、修正、訂正、改善、強化を目的としたコメントや提言を行う場合、かかるライセンスは、Intel に対し、ライセンスの知的所有権に基づき、かかるコメントや提言を利用し、自己の製品に取り入れるなどして利用する、非独占、世界的、永続的、取消不能、譲渡可能、かつ著作権使用料無料のライセンスを供与し、またサブライセンスする権利を供与するものとします。

本ライセンスの終了ライセンスが関連する規約に違反した場合、Intel および Intel のサブライセンサーは、かかるライセンスへの使用許諾を終了する場合があります。使用許諾が終了したライセンスは、直ちに本ソフトウェアの複製を全て破棄するか、もしくは返還するものとします。

サードパーティの受益者 Intel は、エンドユーザーライセンス契約の対象となる受益者であり、自己の規約のすべてを執行する権利を有します。

米国政府により制限される権利本ソフトウェアは、48 C.F.R. 12.212 および 48 C.F.R. 227.7202-1 ~ 227.7202-4 に適合する、市販のコンピューターソフトウェアや市販のコンピューターソフトウェアの付随資料 (48 C.F.R. 12.212 の定義による) で構成される市販品 (48 C.F.R. 2.101 の定義による) です。貴殿は、本ソフトウェアを米国政府に提供しないものとします。請負業者または製造業者は Intel Corporation (住所: 2200 Mission College Blvd., Santa Clara, CA 95054) です。

輸出ライセンスは、ライセンス自身およびライセンスの子会社が、米国商務省または米国の政府当局および省、もしくは米国の輸出先の国が輸出ライセンスまたは政府許可の対象とする国に、まずかかるライセンスや許可を得ることなく、直接的もしくは間接的に、本ソフトウェアを輸出または再輸出しないことに合意します。ライセンスが、米国から本ソフトウェアを輸出、もしくはその他の国から再輸出する場合、ライセンスは、かかる本ソフトウェアの流通、輸出、再輸出、または輸入が、米国または他国の法律、規制、指令、輸出管理規則で規定するその他の制限に準拠していることを、確認するものとします。

適用法本契約の内容や、本契約に関連して起こり得る一切の紛争は、抵触法の原則によらず、米国およびデラウェア州の法律が適用されます。本契約の当事者は、国際物品売買契約に関する国際連合条約 (1980 年) の適用を排除します。本契約の内容や、本契約に関連して起こり得る一切の紛争は、米国デラウェア州の連邦裁判所およびデラウェア州立裁判所の独占的管轄権に服するものとします。本契約の当事者は、これらの裁判所の対人管轄権と裁判地に合意するものとします。本項で定める裁判所にて相手方当事者を提訴する当事者は、両当事者に管轄権を持つ他のいかなる裁判所においても、同様の提訴を行うことができます。

ライセンスが持つ特定の権利は、国により異なります。

**ASRock Incorporation**

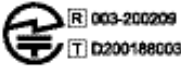
**Contains Wi-Fi 6E module with Bluetooth**

**Intel® Wi-Fi 6E AX210**

**Model: AX210NGW**

FCC ID: PD8AX210NG

IC: 1000M-AX210NG



**5.15~5.35GHz indoor use only**

**ASRock Incorporation**

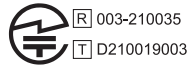
**Contains Wi-Fi 6E module with Bluetooth**

**Intel® Wi-Fi 6E AX211**

**Model: AX211NGW**

FCC ID: PD9AX211NG

IC: 1000M-AX211NG



**5.15~5.35GHz indoor use only**

# 内容

<b>第 1 章</b>	<b>はじめに</b>	<b>1</b>
1.1	パッケージの内容	1
1.2	仕様	2
1.3	マザーボードのレイアウト	7
1.4	I/O パネル	10
1.5	802.11ax Wi-Fi 6E モジュールと ASRock WiFi 2.4/5/6 GHz アンテナ (Z690 Steel Legend WiFi 6E 用)	12
<b>第 2 章</b>	<b>取り付け</b>	<b>14</b>
2.1	CPU を取り付ける	15
2.2	CPU ファンとヒートシンクを取り付ける	18
2.3	メモリモジュール (DIMM) を取り付ける	19
2.4	フロントパネルオーディオヘッダーの接続	21
2.5	I/O パネルシールドを取り付ける	22
2.6	マザーボードを取り付ける	23
2.7	SATA ドライブを取り付ける	24
2.8	グラフィックスカードを取り付ける	26
2.9	周辺機器を接続する	28
2.10	電源コネクタを接続する	29
2.11	電源オン	30
2.12	ジャンパー設定	31
2.13	オンボードのヘッダーとコネクタ	32
2.14	スマートボタン	43

2. 15	ポストステータスチェッカー	44
2. 16	CrossFireX™ と Quad CrossFireX™ オペレーションガイド	45
2. 16. 1	2 枚の CrossFireX™ 対応グラフィックスカードを取り付ける	45
2. 16. 2	ドライバのインストールとセットアップ	47
2. 17	M. 2 WiFi/BT モジュールと Intel® CNVi (統合 WiFi/BT) ル取り付けガイド (Z690 Steel Legend 用)	48
2. 18	M. 2_SSD (NGFF) モジュール取り付けガイド (M2_1)	50
2. 19	M. 2_SSD (NGFF) モジュール取り付けガイド (M2_2)	53
2. 20	M. 2_SSD (NGFF) モジュール取り付けガイド (M2_3)	57
<b>第 3 章</b>	<b>ソフトウェアとユーティリティの操作</b>	<b>60</b>
3. 1	ドライバをインストールする	60
3. 2	ASRock マザーボードユーティリティ (A-Tuning)	61
3. 2. 1	ASRock マザーボードユーティリティ (A-Tuning) をインストールする	61
3. 2. 2	ASRock マザーボードユーティリティ (A-Tuning) を使用する	61
3. 3	ASRock Live Update & APP Shop (ASRock ライブ更新と APP ショップ)	66
3. 3. 1	UI 概要	66
3. 3. 2	Apps (アプリ)	67
3. 3. 3	BIOS & Drivers (BIOS とドライバ)	70
3. 3. 4	設定	71
3. 4	Nahimic Audio (Nahimic オーディオ)	72
3. 5	ASRock Polychrome SYNC	73

第 4 章	UEFI セットアップユーティリティ	76
4.1	はじめに	76
4.2	EZ Mode (EZ モード)	77
4.3	Advanced Mode (アドバンスドモード)	78
4.3.1	UEFI メニューバー	78
4.3.2	ナビゲーションキー	79
4.4	Main (メイン) 画面	80
4.5	OC Tweaker (OC 調整) 画面	81
4.6	Advanced (詳細) 画面	97
4.6.1	CPU Configuration (CPU 設定)	98
4.6.2	Chipset Configuration (チップセット設定)	101
4.6.3	Storage Configuration (ストレージ設定)	105
4.6.4	Intel® Thunderbolt	107
4.6.5	Super IO Configuration (スーパー IO 設定)	108
4.6.6	ACPI Configuration (ACPI 設定)	109
4.6.7	USB Configuration (USB 設定)	111
4.6.8	Trusted Computing (トラステッド・コンピューティング)	112
4.7	Tools (ツール)	114
4.8	Hardware Health Event Monitoring (ハードウェアヘルス イベント監視) 画面	117
4.9	Security (セキュリティ) 画面	124
4.10	Boot (ブート) 画面	125
4.11	Exit (終了) 画面	128





# 第 1 章 はじめに

ASRock Z690 Steel Legend WiFi 6E / Z690 Steel Legend シーリーズマザーボードは、ASRock の一貫した厳格な品質管理の下で製造された信頼性の高いマザーボードです。ASRock の品質と耐久性の取り組みに準拠した堅牢な設計を持つ、優れたパフォーマンスを提供します。

この文書の第 1 章と第 2 章には、マザーボードの説明とステップ毎のインストールガイドが記載されています。第 3 章には、ソフトウェアとユーティリティの操作ガイドが含まれています。第 4 章には、BIOS セットアップの設定ガイドが含まれています。



マザーボードの仕様と BIOS ソフトウェアは更新されることがあるため、このマニュアルの内容は予告なしに変更することがあります。このマニュアルの内容に変更があった場合には、更新されたバージョンは、予告なく ASRock のウェブサイトから入手できるようになります。このマザーボードに関する技術的なサポートが必要な場合には、ご使用のモデルについての詳細情報を、当社のウェブサイトで参照ください。ASRock のウェブサイトでは、最新の VGA カードおよび CPU サポート一覧もご覧になれます。ASRock ウェブサイトに <http://www.asrock.com>

## 1.1 パッケージの内容

- ・ ASRock Z690 Steel Legend WiFi 6E / Z690 Steel Legend マザーボード (ATX フォームファクタ)
- ・ ASRock Z690 Steel Legend WiFi 6E / Z690 Steel Legend ユーザーマニュアル
- ・ ASRock Z690 Steel Legend WiFi 6E / Z690 Steel Legend サポート CD
- ・ 2 x シリアル ATA (SATA) データケーブル (オプション)
- ・ 1 x ASRock WiFi 2.4/5/6 GHz アンテナ (オプション) (Z690 Steel Legend WiFi 6E 用)
- ・ 3 x M.2 ソケット用ねじ (オプション) (Z690 Steel Legend WiFi 6E 用)
- ・ 4 x M.2 ソケット用ねじ (オプション) (Z690 Steel Legend 用)
- ・ 2 x M.2 ソケット用スタンドオフ (オプション)
- ・ 1 x グラフィックスカードホルダー (オプション)

## 1.2 仕様

- プラットフォーム
- ・ ATX フォームファクタ
  - ・ 2 オンスのコパー製 PCB

- CPU
- ・ 第 12 世代 Intel® Core™ プロセッサ (LGA1700) に対応
  - ・ デジタル電源設計
  - ・ 13 電源フェーズ設計
  - ・ Intel® Hybrid テクノロジーに対応
  - ・ Intel® ターボブースト Max テクノロジー 3.0 に対応

- チップセット
- ・ Intel® Z690

- メモリ
- ・ デュアルチャンネル DDR4 メモリ機能
  - ・ 4 x DDR4 DIMM スロット
  - ・ 最大 5333+(OC)\* の DDR4 ノン ECC、アンバッファードメモリに対応
  - ・ \* DDR4 3200 にネイティブに対応。
  - ・ \* 詳細については、ASRock ウェブサイトのメモリーサポート一覧を参照してください。 (<http://www.asrock.com/>)
  - ・ ECC UDIMM メモリモジュールに対応 (non-ECC モードで動作)
  - ・ システムメモリの最大容量 : 128GB
  - ・ Intel® エクストリームメモリプロファイル (XMP) 2.0 に対応
  - ・ DIMM スロットに 15  $\mu$  ゴールドコンタクトを採用

- 拡張スロット
- ・ 3 x PCIe x16 スロット (PCIe2/PCIe3/PCIe5: Gen5x16 (PCIe2) でシングル、Gen5x16 (PCIe2)/Gen4x4 (PCIe3) でデュアル、Gen5x16 (PCIe2)/Gen4x4 (PCIe3)/Gen3x4 (PCIe5)) でトリプル\*
  - ・ \* 起動ディスクとして NVMe SSD に対応
  - ・ 2 x PCIe 3.0 x1 スロット
  - ・ AMD Quad CrossFireX™ と CrossFireX™ をサポート
  - ・ 1 x M.2 ソケット (Key E)、タイプ 2230 WiFi/BT PCIe WiFi モジュールと Intel® CNVi (統合 WiFi/BT) に対応
  - ・ VGA PCIe スロットに 15  $\mu$  ゴールドコンタクトを採用 (PCIe2)

- グラフィックス
- ・ Intel® UHD グラフィックス内蔵ビジュアルおよびVGA出力は、GPUに統合されたプロセッサのみでサポートされます。
  - ・ Intel® X<sup>e</sup> グラフィックスアーキテクチャ (Gen 12)
  - ・ デュアルグラフィックス出力： 独立したディスプレイコントローラで HDMI ポートと DisplayPort 1.4 ポートに対応
  - ・ 最大 4K x 2K (4096 x 2160) @ 60Hz の最大解像度と互換性のある HDMI 2.1TMDS に対応
  - ・ 最大 8K (8192 x 4320) @ 60Hz/5K (5120x3200) @ 120Hz の DSC (圧縮) 最大解像度で DisplayPort 1.4 に対応
  - ・ HDMI 2.1 TMDS 互換の HDCP 2.3 および DisplayPort 1.4 ポートに対応

- オーディオ
- ・ 7.1 CH HD オーディオ (Realtek ALC897 Audio Codec)
  - ・ サージ保護に対応
  - ・ ゴールドオーディオジャック
  - ・ 15  $\mu$  ゴールドオーディオコネクタ
  - ・ Nahimic オーディオ

- LAN
- ・ 2.5 ギガビット LAN 10/100/1000/2500 Mb/s
  - ・ Dragon RTL8125BG
  - ・ Dragon 2.5G LAN ソフトウェアに対応
    - スマートに帯域幅制御を自動調整
    - 見やすく使いやすい UI
    - 見やすいネットワーク使用統計情報
    - ゲーム、ブラウザ、ストリーミングモードように最適化されたデフォルト設定
    - ユーザーカスタマイズによる優先度制御
  - ・ Wake-On-LAN (ウェイク オン ラン) に対応
  - ・ 雷 / 静電気放電 (ESD) 保護に対応
  - ・ エネルギー効率のよいイーサネット 802.3az をサポート
  - ・ PXE をサポート

- ワイヤレス LAN (Z690 Steel Legend WiFi 6E 用)
- ・ 802.11ax Wi-Fi 6E モジュール
  - ・ IEEE 802.11a/b/g/n/ax をサポート
  - ・ 拡張 6GHz 帯\* をサポートするデュアルバンド 2x2 160MHz に対応
- \* Wi-Fi 6E (6GHz 帯) は、Microsoft® Windows® 11 によりサポートされます。利用できるかどうかは、各国および地域のさまざまな規制状況によって異なります。Windows Update およびソフトウェアアップデートが利用可能になると、(サポートされている国で) 有効になります。

- \* ご購入いただいた製品は、日本国の電波法に基づく規制により、今後 6GHz 帯に対応することができない場合があります。
- \* Wi-Fi M.2 を交換した場合、関連する権利や利益に影響を与える可能性があります。
- \* 6E 機能には 6GHz 対応ルーターが必要になります。
  - ・ 2 (送信) x 2 (受信) ダイバーシティテクノロジーをサポートする 2 本のアンテナ
  - ・ ブルートゥース + ハイスピードクラス II をサポート
  - ・ MU-MIMO に対応

#### リアパネル I/O

- ・ 2 x アンテナポート (Z690 Steel Legend WiFi 6E 用)
- ・ 2 x アンテナ取り付けポイント (Z690 Steel Legend 用)
- ・ 1 x PS/2 マウス / キーボードポート
- ・ 1 x HDMI ポート
- ・ 1 x DisplayPort 1.4
- ・ 1 x 光 SPDIF 出力ポート
- ・ 1 x USB 3.2 Gen2 Type-A ポート (10 Gb/s) (リドライバ) (静電気放電 (ESD) 保護に対応)
- ・ 1 x USB 3.2 Gen2 Type-C ポート (10 Gb/s) (リドライバ) (静電気放電 (ESD) 保護に対応)
- ・ 4 x USB 3.2 Gen1 ポート (静電気放電 (ESD) 保護に対応)
- \* Ultra USB Power (ウルトラ USB パワー) には USB3\_1\_2 ポート上で対応します。
- \* ACPI ウェークアップ機能は USB3\_1\_2 ポートには対応していません。
  - ・ LED 付き 1 x RJ-45 LAN ポート (ACT/LINK LED と SPEED LED)
  - ・ 1 x BIOS フラッシュバックボタン
  - ・ HD オーディオジャック: リアスピーカー / センター / バス / ラインイン / フロントスピーカー / マイク (ゴールドオーディオジャック)

#### ストレージ

- ・ 8 x SATA3 6.0 Gb/秒コネクタ\*
- \* SATA タイプ M.2 デバイスで M2\_2 を使用している場合は、SATA3\_7 は無効になります。
  - ・ 1 x Hyper M.2 ソケット (M2\_1、キー M)、タイプ 2260/2280 PCIe Gen4x4 (64 Gb/s) モードに対応\*\*
  - ・ 1 x Ultra M.2 ソケット (M2\_2、キー M)、タイプ 2230/2242/2260/2280 SATA3 6.0 Gb/s および PCIe Gen3x4 (32 Gb/s) モードに対応\*\*
  - ・ 1 x Hyper M.2 ソケット (M2\_3、キー M)、タイプ 2242/2260/2280/22110 PCIe Gen4x4 (64 Gb/s) モードに対応\*\*

- \*\* Intel® Optane™ テクノロジーに対応
- \*\* Intel® インテル ポリウム・マネジメント・デバイス (VMD)
- \*\* 起動ディスクとして NVMe SSD に対応
- \*\* ASRock U.2 キットに対応

#### RAID

- ・ SATA ストレージデバイスの場合、RAID 0、RAID 1、RAID 5 および RAID 10 に対応
- ・ M.2 NVMe デバイスの場合、RAID 0、RAID 1 および RAID 5 に対応

#### コネクタ

- ・ 1 x SPI TPM ヘッダー
- ・ 1 x 電源 LED とスピーカーヘッダー
- ・ 1 x RGB LED ヘッダー
- \* 合計 12V/3A、36W までの LED ストリップに対応
- ・ 3 x アドレス可能な LED ヘッダー
- \* 合計 5V/3A、15W までの LED ストリップに対応
- ・ 1 x CPU ファンコネクタ (4 ピン)
- \* CPU ファンコネクタは最大 1A (12W) の電力の CPU ファンに対応します。
- ・ 1 x CPU/ ウォーターポンプファンコネクタ (4 ピン) (スマートファン速度制御)
- \* CPU/ ウォーターポンプファンは最大 2A (24W) の出力のウォータークーラーに対応します。
- ・ 5 x シャーシ/ ウォーターポンプファンコネクタ (4 ピン) (スマートファン速度制御)
- \* シャーシ/ ウォーターポンプファンは最大 2A (24W) の出力のウォータークーラーに対応します。
- \* CPU\_FAN2/WP および CHA\_FAN1 ~ 5/WP は 3 ピンまたは 4 ピンファンが使用されているかどうかを自動検出できます。
- ・ 1 x 24 ピン ATX 電源コネクタ (高密度電源コネクタ)
- ・ 2 x 8 ピン 12V 電源コネクタ (高密度電源コネクタ)
- ・ 1 x フロントパネルオーディオコネクタ (15μ ゴールドオーディオジャック)
- ・ 1 x Thunderbolt AIC コネクタ (5 ピン) (Thunderbolt 4 AIC カードのみポートに対応)
- ・ 2 x USB 2.0 ヘッダー (4 つの USB 2.0 ポートに対応) (静電気放電 (ESD) 保護に対応)
- ・ 2 x USB 3.2 Gen1 ヘッダー (4 つの USB 3.2 Gen1 ポートに対応) (ASMedia ASM1074 ハブ) (雷 / 静電気放電 (ESD) 保護に対応)
- ・ 1 x フロントパネルタイプ C USB 3.2 Gen2x2 ヘッダー (20 Gb/s) (静電気放電 (ESD) 保護に対応)

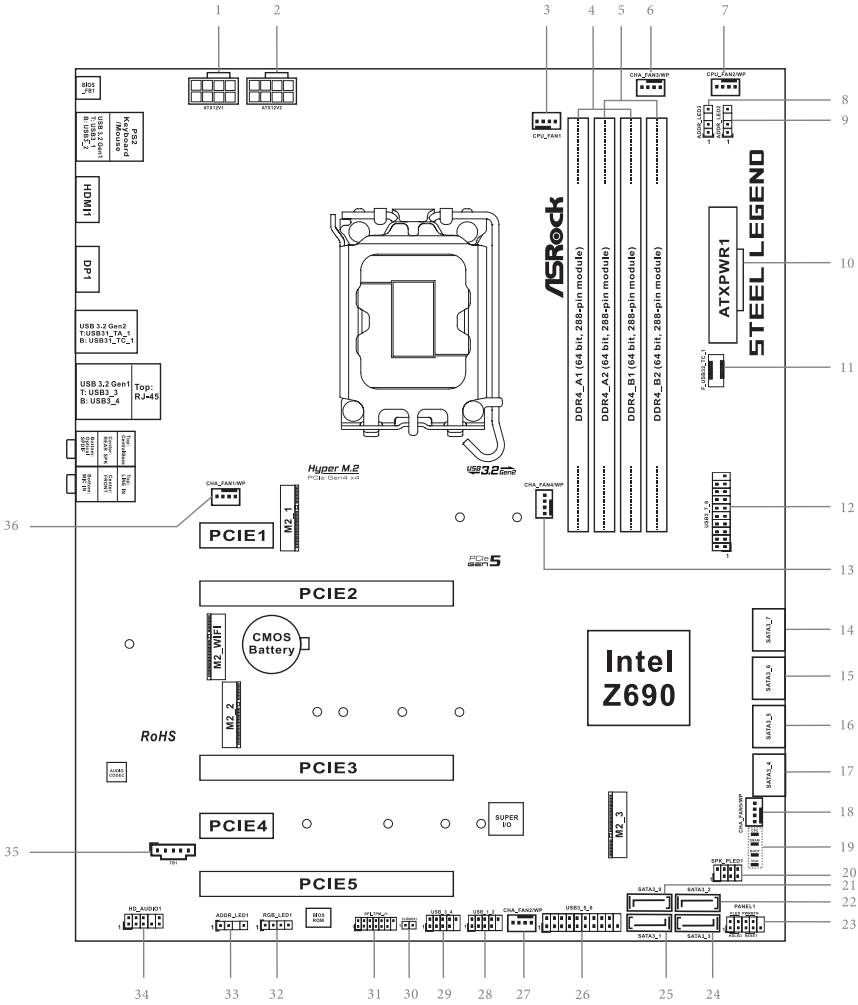
- BIOS 機能
- ・ AMI UEFI Legal BIOS、多言語 GUI サポート付き
  - ・ ACPI 6.0 準拠ウエイクアップイベント
  - ・ SMBIOS 2.7 サポート
  - ・ CPU コア / キャッシュ、CPU GT、DRAM、VCCIN AUX、+1.05V PROC、+1.8V PROC、+0.82V PCH、+1.05V PCH 電圧マルチ調整
- ハードウェア  
アモニター
- ・ ファンタコメータ：CPU、CPU/ ウォーターポンプ、シャーシ / ウォーターポンプファン
  - ・ 静音ファン（CPU 温度に従ってシャーシファン速度を自動調整）：CPU、CPU/ ウォーターポンプ、シャーシ / ウォーターポンプファン
  - ・ ファンマルチ速度制御：CPU、CPU/ ウォーターポンプ、シャーシ / ウォーターポンプファン
  - ・ 電圧監視：CPU Vcore、PCH、DRAM、VCCIN AUX、+1.05V PROC、VCCSA、+1.8V PROC、+0.82V PCH、+12V、+5V、+3.3V
- OS
- ・ Microsoft® Windows® 11/10 64 ビット
- 認証
- ・ FCC、CE
  - ・ ErP/EuP Ready（ErP/EuP 対応電源供給装置が必要です）

\* 商品詳細については、当社ウェブサイトをご覧ください。<http://www.asrock.com>



BIOS 設定の調整、アンタイドオーバークロックテクノロジーの適用、サードパーティのオーバークロックツールの使用などを含む、オーバークロックには、一定のリスクを伴いますのでご注意ください。オーバークロックするとシステムが不安定になったり、システムのコンポーネントやデバイスが破損することがあります。ご自分の責任で行ってください。弊社では、オーバークロックによる破損の責任は負いかねますのでご了承ください。

### 1.3 マザーボードのレイアウト



日本語

番号	説明
1	ATX 12V 電源コネクタ (ATX12V1)
2	ATX 12V 電源コネクタ (ATX12V2)
3	CPU ファンコネクタ (CPU_FAN1)
4	2 x 288 ピン DDR4 DIMM スロット (DDR4_A1、DDR4_B1)
5	2 x 288 ピン DDR4 DIMM スロット (DDR4_A2、DDR4_B2)
6	シャーシ / ウォーターポンプファンコネクタ (CHA_FAN3/WP)
7	CPU/ ウォーターポンプファンコネクタ (CPU_FAN2/WP)
8	ドレサブル LED ヘッダー (ADDR_LED3)
9	ドレサブル LED ヘッダー (ADDR_LED2)
10	ATX 電源コネクタ (ATXPWR1)
11	フロントパネルタイプ C USB 3.2 Gen2x2 ヘッダー (F_USB32_TC_1)
12	USB 3.2 Gen1 ヘッダー (USB3_7_8)
13	シャーシ / ウォーターポンプファンコネクタ (CHA_FAN4/WP)
14	SATA3 コネクタ (SATA3_7)
15	SATA3 コネクタ (SATA3_6)
16	SATA3 コネクタ (SATA3_5)
17	SATA3 コネクタ (SATA3_4)
18	シャーシ / ウォーターポンプファンコネクタ (CHA_FAN5/WP)
19	ポストステータスチェッカー (PSC)
20	電源 LED とスピーカーヘッダー (SPK_PLED1)
21	SATA3 コネクタ (SATA3_0)
22	SATA3 コネクタ (SATA3_2)
23	システムパネルヘッダー (PANEL1)
24	SATA3 コネクタ (SATA3_3)
25	SATA3 コネクタ (SATA3_1)
26	USB 3.2 Gen1 ヘッダー (USB3_5_6)
27	シャーシ / ウォーターポンプファンコネクタ (CHA_FAN2/WP)
28	USB 2.0 ヘッダー (USB_1_2)
29	USB 2.0 ヘッダー (USB_3_4)
30	クリア CMOS ジャンパー (CLRMS1)
31	SPI TPM ヘッダー (SPI_TPM_J1)
32	RGB LED ヘッダー (RGB_LED1)
33	ドレサブル LED ヘッダー (ADDR_LED1)

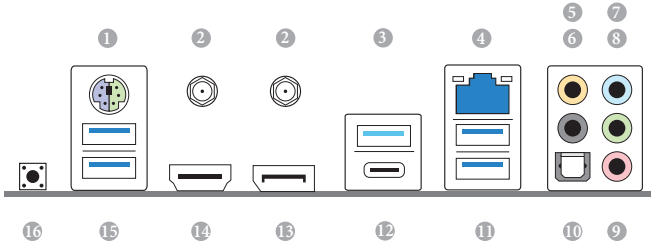


番号 説明

- |    |                                      |
|----|--------------------------------------|
| 34 | フロントパネルオーディオヘッダー (HD_AUDI01)         |
| 35 | 5 ピン Thunderbolt AIC コネクタ (TB1)      |
| 36 | シャーシ / ウォーターポンプファンコネクタ (CHA_FAN1/WP) |

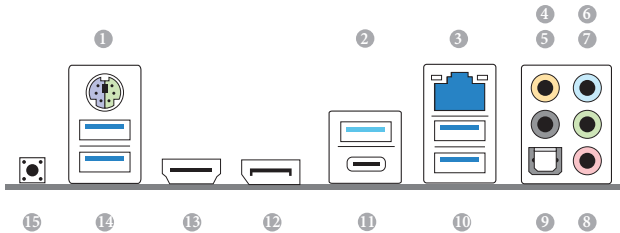
## 1.4 I/O パネル

Z690 Steel Legend WiFi 6E:



番号	説明	番号	説明
1	PS/2 マウス / キーボードポート	9	マイクروفオン (ピンク色)
2	アンテナポート	10	オプティカル SPDIF 出力ポート
3	USB 3.2 Gen2 Type-A ポート (USB31_TA_1)	11	USB 3.2 Gen1 ポート (USB3_3_4)
4	2.5G LAN RJ-45 ポート (Dragon RTL8125BG) *	12	USB 3.2 Gen2 Type-C ポート (USB31_TC_1)
5	セントラル (オレンジ色)	13	DisplayPort 1.4
6	リアスピーカー (黒色)	14	HDMI ポート
7	ライン入力 (明るい青色)	15	USB 3.2 Gen1 ポート (USB3_1_2)***
8	フロントスピーカー (ライム色)**	16	BIOS フラッシュバックボタン

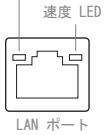
Z690 Steel Legend:



番号	説明	番号	説明
1	PS/2 マウス / キーボードポート	9	オプティカル SPDIF 出力ポート
2	USB 3.2 Gen2 Type-A ポート (USB31_TA_1)	10	USB 3.2 Gen1 ポート (USB3_3_4)
3	2.5G LAN RJ-45 ポート (Dragon RTL8125BG) *	11	USB 3.2 Gen2 Type-C ポート (USB31_TC_1)
4	セントラル (オレンジ色)	12	DisplayPort 1.4
5	リアスピーカー (黒色)	13	HDMI ポート
6	ライン入力 (明るい青色)	14	USB 3.2 Gen1 ポート (USB3_1_2)***
7	フロントスピーカー (ライム色)**	15	BIOS フラッシュバックボタン
8	マイクروفオン (ピンク色)		

\* 各 LAN ポートにそれぞれ 2 つの LED があります。LAN ポートの LED 表示については下の表を参照してください。

アクティビティ / リンク LED



アクティビティ / リンク LED		速度 LED	
状態	説明	状態	説明
消灯	リンクなし	消灯	10Mbps 接続
点滅	データアクティビティ	オレンジ色	100Mbps/1Gbps 接続
点灯	リンク	緑色	2.5Gbps 接続

\*\* 2 チャンネルスピーカーを使用する場合は、スピーカーのプラグを「フロントスピーカージャック」に接続してください。使用するスピーカーのタイプに従って、下の表に記載されている接続に関する詳細説明を参照してください。

オーディオ出力チャンネル	フロントスピーカー	リアスピーカー	セントラル	ライン入力
2	V	--	--	--
4	V	V	--	--
6	V	V	V	--
8	V	V	V	V

\*\*\* Ultra USB Power (ウルトラ USB パワー) には USB3\_1\_2 ポート上で対応します。ACPI ウェークアップ機能は USB3\_1\_2 ポートには対応していません。

## 1.5 802.11ax Wi-Fi 6E モジュールと ASRock WiFi 2.4/5/6 GHz アンテナ (Z690 Steel Legend WiFi 6E 用)

### 802.11ax Wi-Fi 6E + BT モジュール

このマザーボードには独自の 802.11 a/b/g/n/ax Wi-Fi 6E + BT モジュールが装備されています。802.11 a/b/g/n/ax Wi-Fi 6E + BT モジュールは 802.11 a/b/g/n/ax Wi-Fi 6E 接続規格および Bluetooth に対応します。Wi-Fi 6E + BT モジュールは、Wi-Fi 6E + BT に対応する使い易いワイヤレスローカルエリアネットワーク (WLAN) アダプタです。Bluetooth 規格には、モバイルデバイスにまったく新しいクラスの機能を追加するスマート・レディ・テクノロジーが採用されています。BT にはロー・エネルギー・テクノロジーも採用されており、PC 向けの超低消費電力をお約束します。

- \* 伝送速度は環境によって異なることがあります。
- \* Wi-Fi 6E (6GHz 帯) は、Microsoft® Windows® 11 によりサポートされます。利用できるかどうかは、各国および地域のさまざまな規制状況によって異なります。Windows Update およびソフトウェアアップデートが利用可能になると、(サポートされている国で) 有効になります。
- \* ご購入いただいた製品は、日本国の電波法に基づく規制により、今後 6GHz 帯に対応することができない場合があります。
- \* Wi-Fi M.2 を交換した場合、関連する権利や利益に影響を与える可能性があります。
- \* 6E 機能には 6GHz 対応ルーターが必要になります。



ASRock WiFi 2.4/5/6 GHz アンテナ

## 1.6 グラフィックスカードホルダー

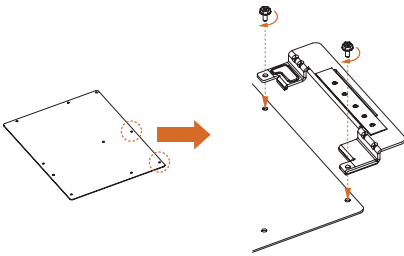
### グラフィックスカードホルダーを取り付ける



グラフィックスカードを取り付ける前に、マザーボードが PC ケースに適切に取り付けられていることを確認してください。

#### 手順 1

グラフィックスカードホルダーをシャーシに  
2 本のネジを使って固定します。

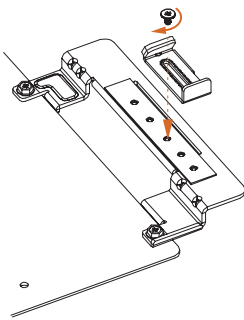


\* パッケージには 2 種類のネジが含まれます。PC ケースのマザーボードトレインのスタンドオフに基づいて、適切な種類を使用してください。

#### 手順 2

グラフィックスカードを取り付けた後、ブラケットが適切な位置にあり、グラフィックスカードを所定の位置に保持していることを確認してください。

次に、ブラケットをグラフィックスカードホルダーに 1 本のネジを使って固定します。



## 第 2 章 取り付け

これは ATX フォームファクタのマザーボードです。マザーボードを取付ける前に、ケースに取付できるフォームファクター（サイズ）を確認し、マザーボードを取り付けることができることを確認してください。

### 取り付け前の注意事項

マザーボードコンポーネントを取り付けたり、マザーボードの設定を変更する前に、次の注意事項をよくお読みください。

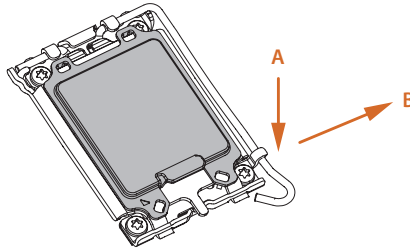
- ・ マザーボードを設置 / 取り外しをする場合は、必ず電源コードが抜いてください。電源コードが繋がれたままで作業を行うと、怪我をしたり、マザーボードが破損する可能性があります。
- ・ 静電気によってマザーボードの部品が破損することを防止するために、マザーボードはカーペットの上に置かないでください。また、静電気防止リストストラップを着用するか、または、部品を取り扱う前に静電気除去オブジェクトに触れてください。
- ・ 基板の端をつかんでください。IC には触れないでください。
- ・ マザーボードを取り外す場合は、取り外したマザーボードを接地した静電気防止パッドの上に置くか、商品に付属している袋に入れてください。
- ・ マザーボードをシャーシに固定する為にねじを使う場合は、ねじを締め付けすぎないでください。ねじを締め付けすぎると、マザーボードが破損することがあります。

## 2.1 CPU を取り付ける

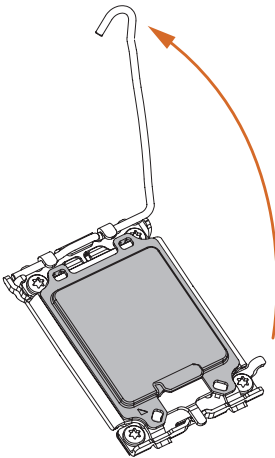


1. 1700 ピン CPU をソケットに挿入する前に、PnP キャップ がソケット上にあること、CPU 表面に汚れがないこと、または、ソケット内に曲がったピンがないことを確認してください。PnP キャップがソケット上になかったり、CPU 表面が汚れていたり、または、ソケット内に曲がったピンがある場合は、CPU を無理にソケット内に挿入しないでください。CPU を無理にソケット内に挿入すると、CPU の基大な破損につながります。
2. CPU を取り付ける前に、すべての電源ケーブルを取り外してください。

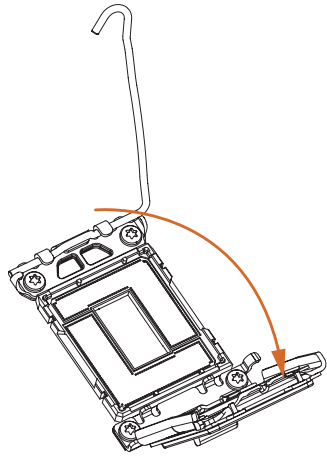
1

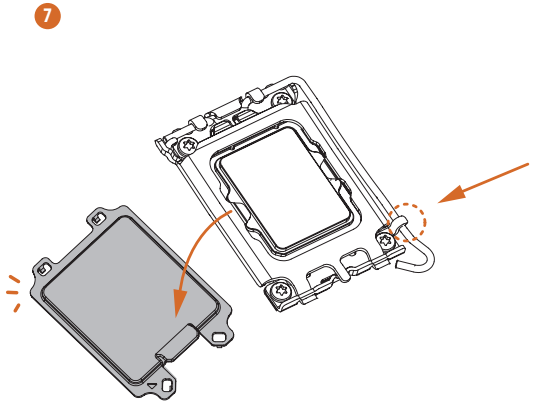
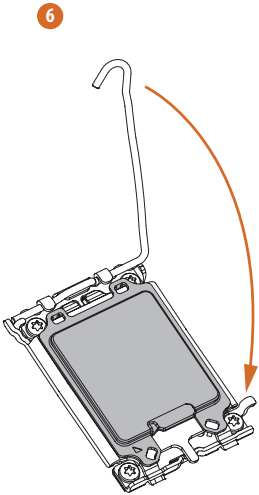
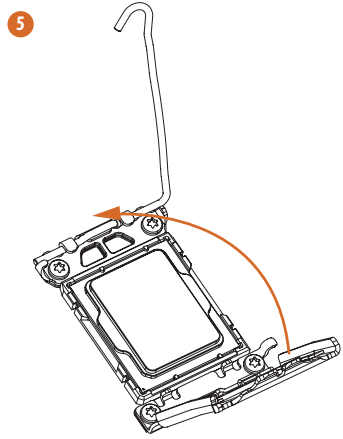
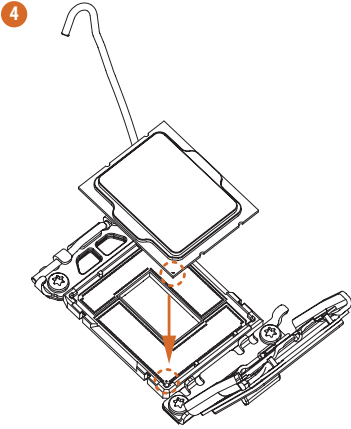


2



3



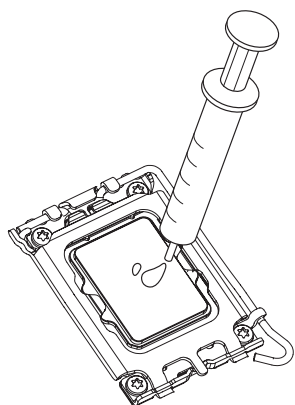




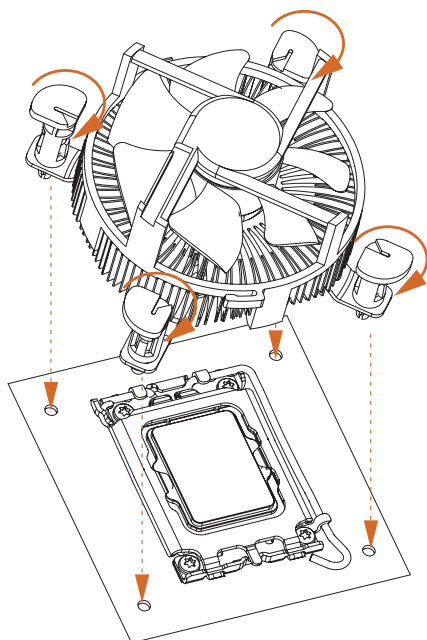


プロセッサを取り外した場合は、カバーを保管して取り付け直してください。アフターサービスのためにマザーボードを返品する場合は、カバーを必ず取り付けてください。

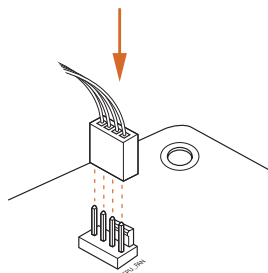
## 2.2 CPU ファンとヒートシンクを取り付ける



1



2



## 2.3 メモリモジュール (DIMM) を取り付ける

このマザーボードには 4 つの 288 ピン DDR4 (ダブルデータレート 4) DIMM スロットが装備されており、デュアルチャンネルメモリ技術に対応します。



1. デュアルチャンネルメモリ設定のために、同一 (同じブランド、同じ速度、同じサイズ、同じチップタイプ) の DDR4 DIMM を 1 組取り付ける必要があります。
2. 1 つまたは 3 つのメモリモジュールが取り付けられている場合は、デュアルチャンネルメモリテクノロジーを有効にできません。
3. DDR、DDR2 または DDR3 メモリモジュールは DDR4 スロットに取り付けることはできません。取り付けると、マザーボードと DIMM が破損することがあります。

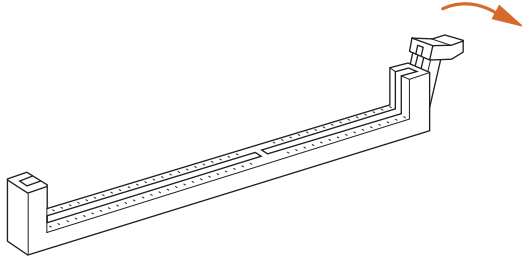
### デュアルチャンネルメモリ設定

優先順位	DDR4_A1	DDR4_A2	DDR4_B1	DDR4_B2
1		実装済み		実装済み
2	実装済み	実装済み	実装済み	実装済み

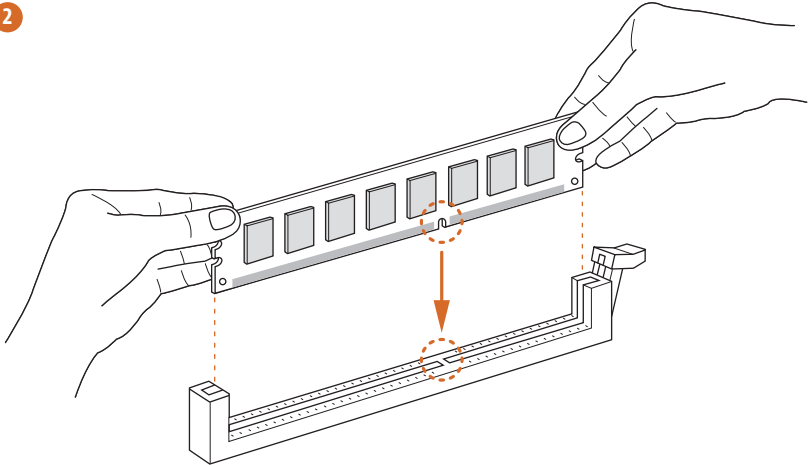


DIMM は 1 つの正しい方向にしか取り付けることができません。DIMM を間違った方向に無理に挿入すると、マザーボードと DIMM の損傷につながります。

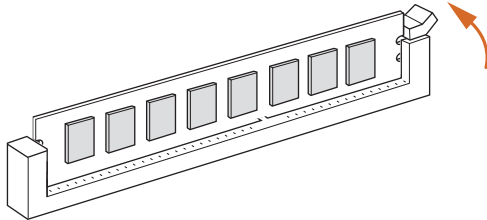
1



2

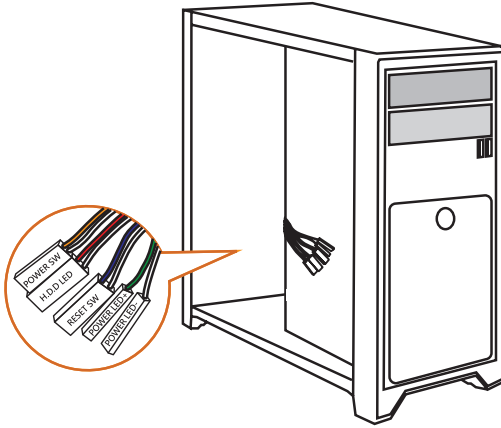


3

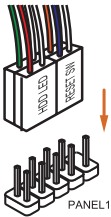


## 2.4 フロントパネルオーディオヘッダーの接続

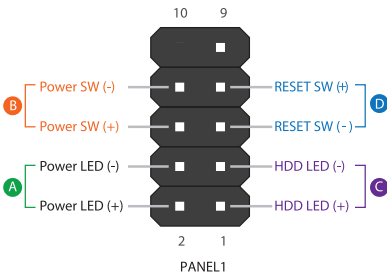
1



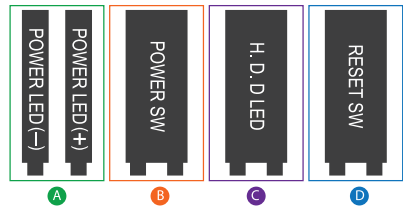
2



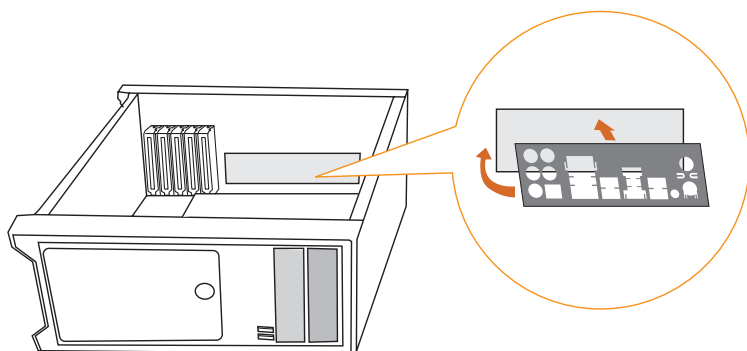
端子側



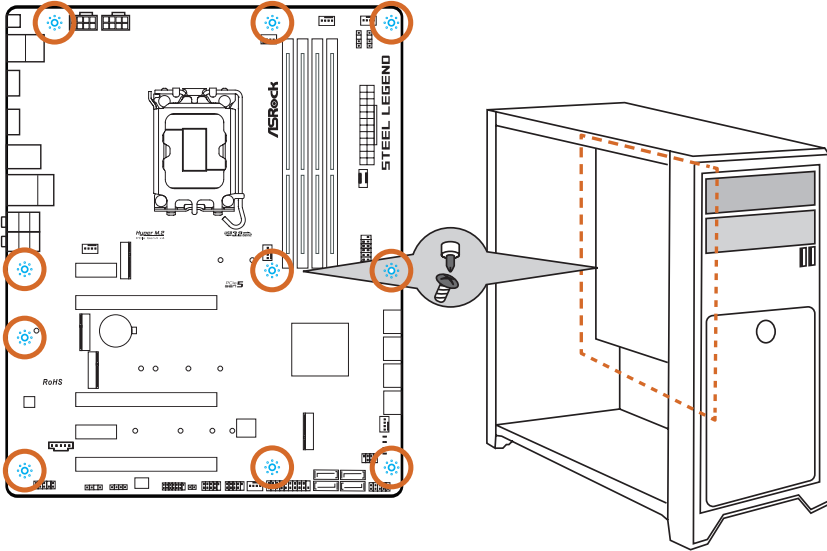
配線側



## 2.5 I/O パネルシールドを取り付ける



## 2.6 マザーボードを取り付ける

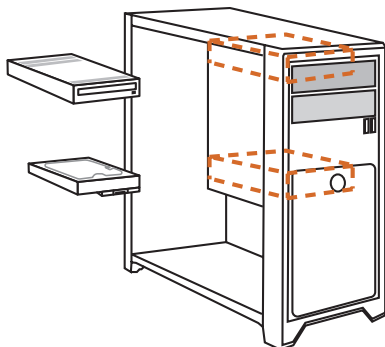


## 2.7 SATA ドライブを取り付ける

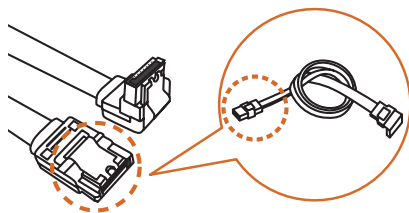
1

光学ドライブ

SATA ドライブ



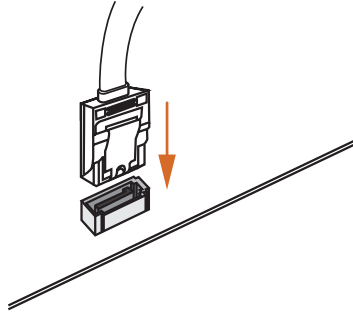
2



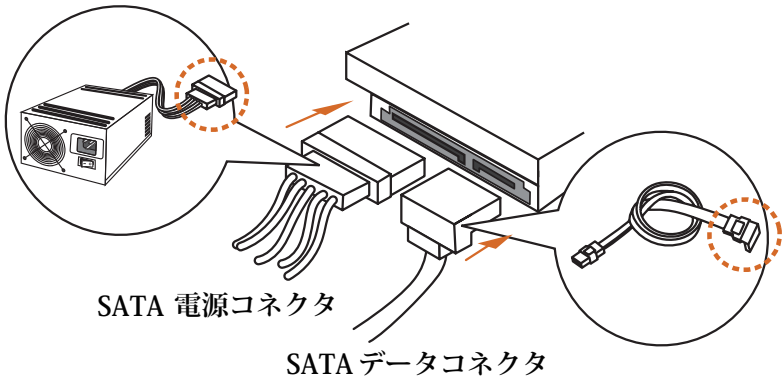
SATA データケーブル



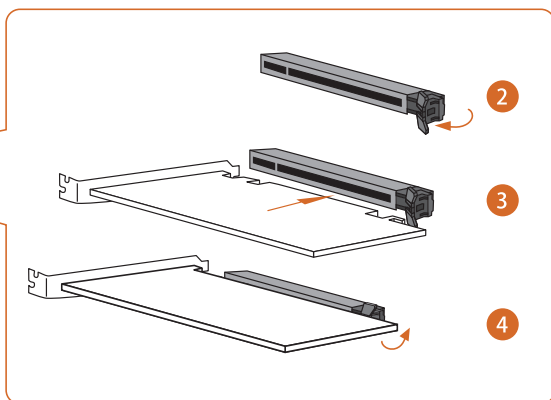
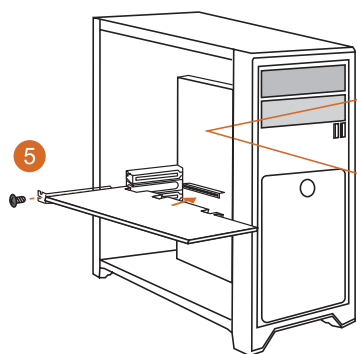
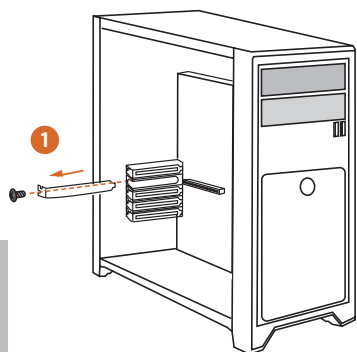
3



4



## 2.8 グラフィックスカードを取り付ける



## 拡張スロット (PCI Express スロット)

このマザーボードには 5 つの PCI Express スロットが装備されています。



拡張カードを取り付ける前に、電源供給が切断されていること、または、電源コードが取り外されていることを確認してください。取り付け作業を始める前に、拡張カードに添付されている文書を読んで、カード用に必要なハードウェア設定を行ってください。

### PCIe スロット :

PCIe1 (PCIe 3.0 x1 スロット) は PCIe x1 レーン幅カード向けに使用します。

PCIe2 (PCIe 5.0 x16 スロット) は PCIe x16 レーン幅グラフィックスカード向けに使用します。

PCIe3 (PCIe 4.0 x16 スロット) は PCIe x4 レーン幅グラフィックスカード向けに使用します。

PCIe4 (PCIe 3.0 x1 スロット) は PCIe x1 レーン幅カード向けに使用します。

PCIe5 (PCIe 3.0 x16 スロット) は PCIe x4 レーン幅グラフィックスカード向けに使用します。

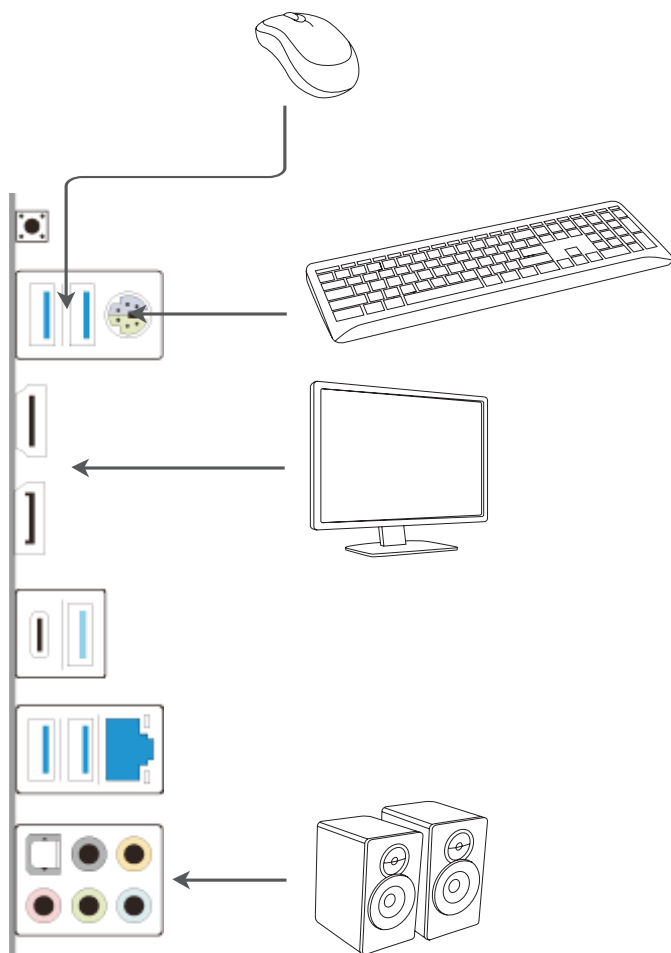
### PCIe スロット設定

	PCIe2	PCIe3	PCIe5
シングルグラフィックスカード	Gen5x16	N/A	N/A
CrossFireX™ モードの 2 枚の グラフィックスカード	Gen5x16	Gen4x4	N/A
CrossFireX™ モードの 2 枚の グラフィックスカード	Gen5x16	N/A	Gen3x4

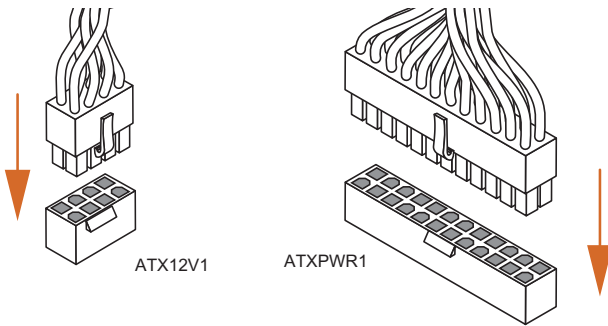
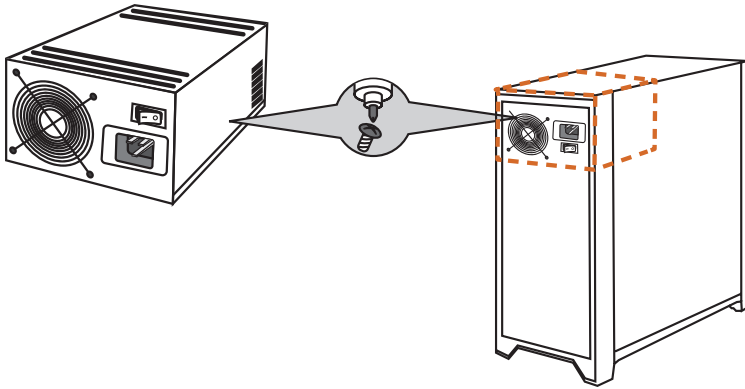


より良いサーマル環境のために、複数のグラフィックスカードを使用する場合は、シャーシファンをマザーボードのシャーシファンコネクタ (CHA\_FAN1-5/WP) に接続してください。

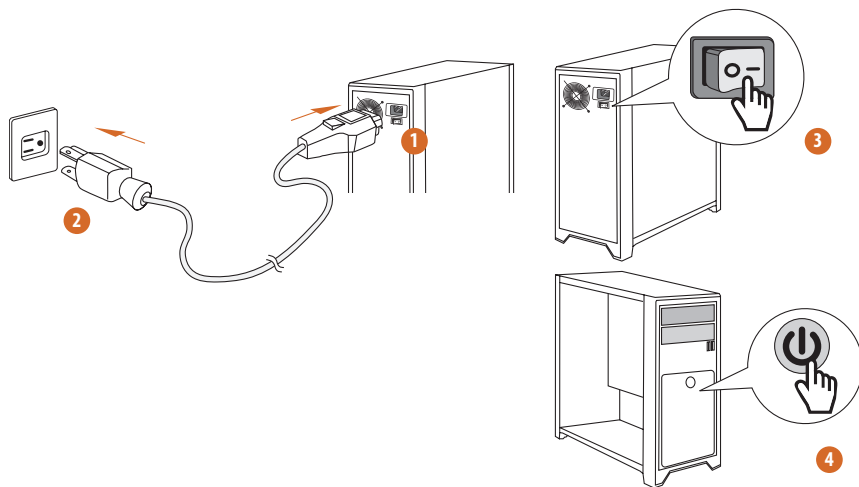
## 2.9 周辺機器を接続する



## 2.10 電源コネクタを接続する

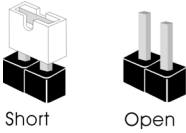


## 2.11 電源オン



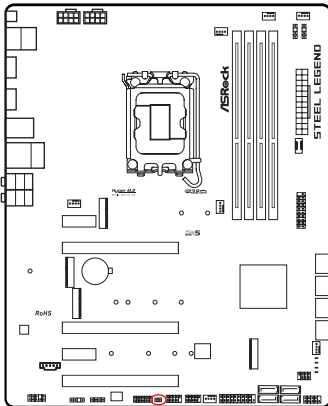
## 2.12 ジャンパー設定

このイラストは、ジャンパーの設定方法を示しています。ジャンパーキャップがピンに被さっていると、ジャンパーは「ショート」です。ジャンパーキャップがピンに被さっていない場合には、ジャンパーは「オープン」です。



クリア CMOS ジャンパー (CLRMO5) (p. 7、No. 30 参照)

CLRMO5 は、CMOS のデータをクリアすることができます。CMOS のデータには、システムパスワード、日付、時間、システム設定パラメーターなどのシステム設定情報が含まれます。消去して、デフォルト設定にシステムパラメーターをリセットするには、コンピューターの電源を切り、電源コードを抜き、ジャンパーキャップを使用して、CLRMO5 のピンに3 秒間ショートします。CMOS をクリアした後は、ジャンパーキャップを取り外すのを忘れないようにしてください。BIOS をアップデート後、CMOS をクリアする必要がある場合は、最初にシステムを起動し、それから CMOS クリアアクションを行う前にシャットダウンしてください。



CLRMO5



2 ピンジャンパー

## 2.13 オンボードのヘッダーとコネクタ

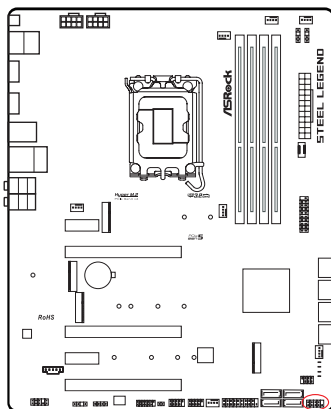


オンボードヘッダーとコネクタはジャンパーではありません。これらヘッダーとコネクタにはジャンパーキャップを被せないでください。ヘッダーおよびコネクタにジャンパーキャップを被せると、マザーボードに物理損傷が起こることがあります。

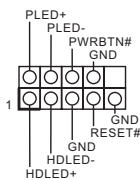
### システムパネルヘッダー

(9 ピン PANEL1) (p. 7, No. 23 参照)

電源スイッチを接続し、スイッチをリセットし、下記のピン割り当てに従って、シャーシのシステムステータス表示ランプをこのヘッダーにセットします。ケーブルを接続するときには、ピンの+と-に気をつけてください。



PANEL1



#### PWRBTN (電源スイッチ) :

シャーシ前面パネルの電源スイッチに接続してください。電源スイッチを使用して、システムをオフにする方法を設定できます。

#### RESET (リセットスイッチ) :

シャーシ前面パネルのリセットスイッチに接続してください。コンピューターがフリーズしたり、通常の再起動を実行できない場合には、リセットスイッチを押して、コンピューターを再起動します。

#### PLED (システム電源 LED) :

シャーシ前面パネルの電源ステータスインジケータに接続してください。システム稼働中は、LED が点灯します。システムが S1/S3 スリープ状態の場合には、LED は点滅を続けます。システムが S4 スリープ状態または電源オフ (S5) のときには、LED はオフです。

#### HDLED (ハードドライブアクティビティ LED) :

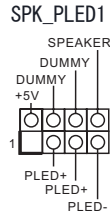
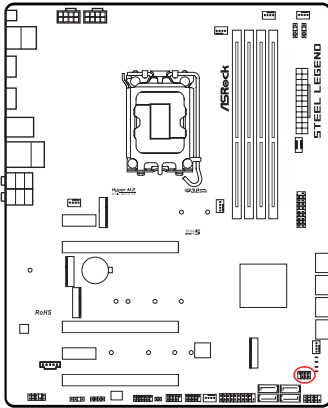
シャーシ前面パネルのハードドライブアクティビティ LED に接続してください。ハードドライブのデータを読み取りまたは書き込み中に、LED はオンになります。

前面パネルデザインは、シャーシによって異なることがあります。前面パネルモジュールは、主に電源スイッチ、リセットスイッチ、電源 LED、ハードドライブアクティビティ LED、スピーカーなどから構成されます。シャーシの前面パネルモジュールとこのヘッダーを接続する場合には、配線の割り当てと、ピンの割り当てが正しく合致していることを確かめてください。



電源 LED とスピーカーヘッダー  
(7 ピン SPK\_PLED1) (p. 7、No. 20 参照)

シャーシ電源 LED とシャーシスピーカーをこのヘッダーに接続してください。



## シリアル ATA3 コネクタ

### 直角：

(SATA3\_4) (p. 7、 No. 17 参照)

(SATA3\_5) (p. 7、 No. 16 参照)

(SATA3\_6) (p. 7、 No. 15 参照)

(SATA3\_7) (p. 7、 No. 14 参照)

### 垂直：

(SATA3\_0) (p. 7、 No. 21 参照)

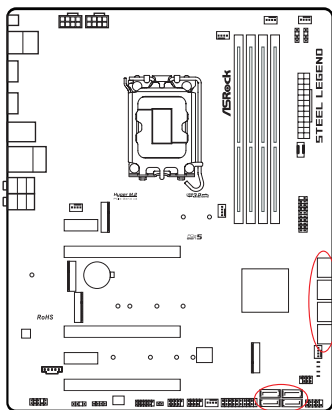
(SATA3\_1) (p. 7、 No. 25 参照)

(SATA3\_2) (p. 7、 No. 22 参照)

(SATA3\_3) (p. 7、 No. 24 参照)

これら 8 つの SATA3 コネクタは、最高 6.0 Gb/ 秒のデータ転送速度で内部ストレージデバイス用の SATA データケーブルをサポートします。

\* SATA タイプ M.2 デバイスで M2\_2 を使用している場合は、SATA3\_7 は無効になります。

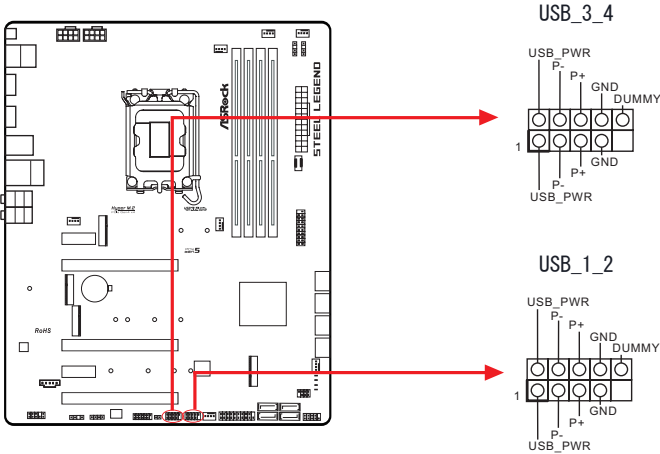


USB 2.0 ヘッダー

(9 ピン USB\_1\_2) (p.7、No. 28 参照)

(9 ピン USB\_3\_4) (p.7、No. 29 参照)

このマザーボードには 2 つの USB2.0 ヘッダーが装備されています。この USB 2.0 ヘッダーは、2 つのポートをサポートできます。

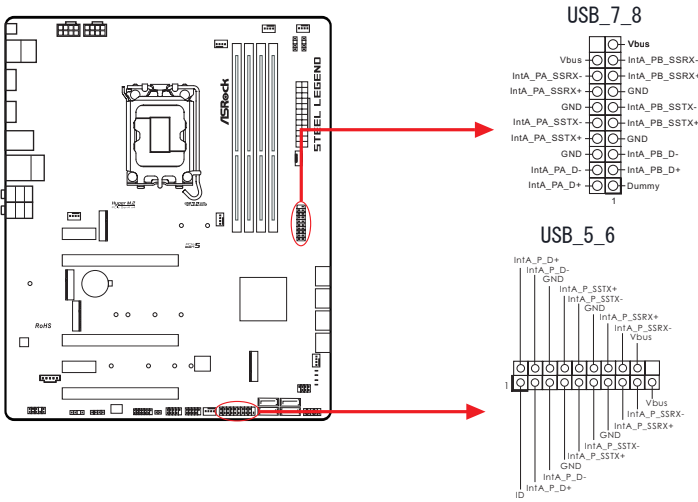


USB 3.2 Gen1 ヘッダー

(19 ピン USB3\_5\_6) (p.7、No. 26 参照)

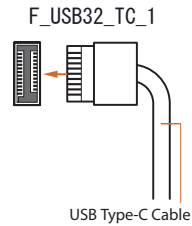
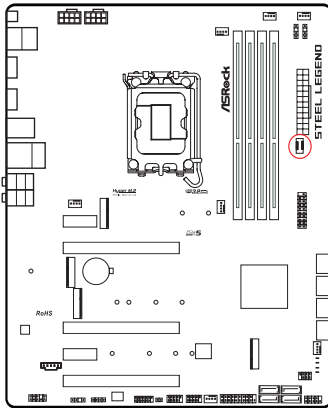
(19 ピン USB3\_7\_8) (p.7、No. 12 参照)

このマザーボードには 2 つのヘッダーが装備されています。この USB 3.2 Gen1 ヘッダーは、2 つのポートをサポートできます。



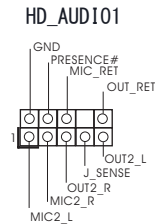
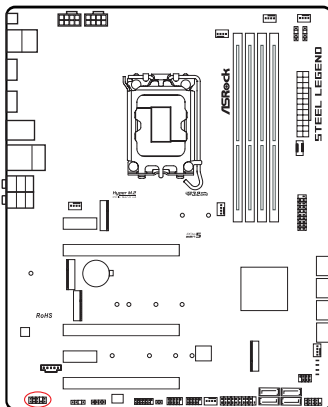
フロントパネルタイプ C USB 3.2 Gen2x2 ヘッダー  
(20 ピン F\_USB32\_TC\_1)  
(p. 7、No. 11 参照)

このマザーボード上には、1 つのフロントパネルタイプ C USB 3.2 Gen2x2 ヘッダーがあります。このヘッダーは、追加 USB 3.2 Gen2x2 ポート用に USB 3.2 Gen2x2 モジュールを接続するために使用されます。



フロントパネルオーディオヘッダー  
(9 ピン HD\_AUDI01) (p. 7、No. 34 参照)

このヘッダーは、フロントオーディオパネルにオーディオデバイスを接続するためのものです。



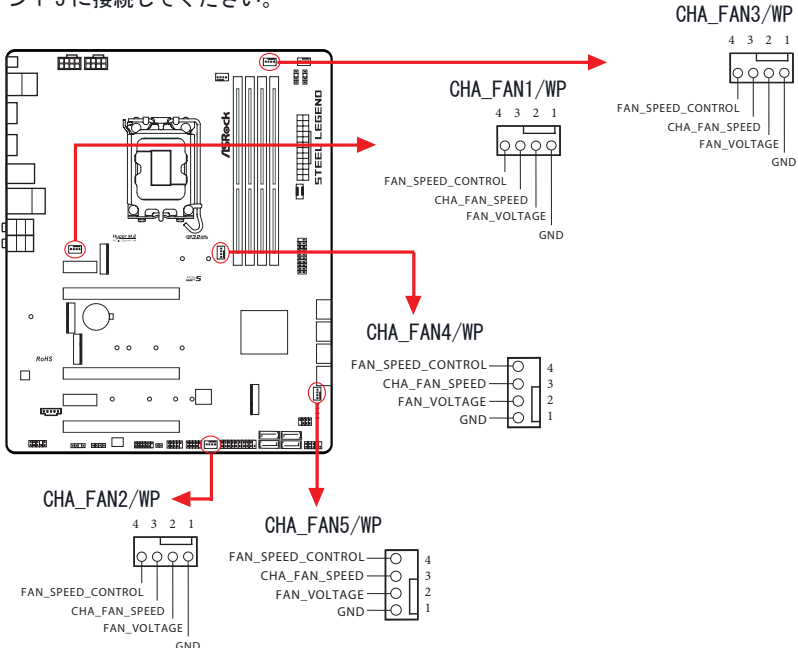


1. ハイディフィニションオーディオはジャックセンシングをサポートしていますが、正しく機能するためには、シャーシのパネルワイヤーがHDAをサポートしていることが必要です。お使いのシステムを取り付けるには、当社のマニュアルおよびシャーシのマニュアルの指示に従ってください。
2. AC' 97 オーディオパネルを使用する場合には、次のステップで、前面パネルオーディオヘッダーに取り付けてください。
  - A. Mic\_IN (MIC) を MIC2\_L に接続します。
  - B. Audio\_R (RIN) を OUT2\_R に、Audio\_L (LIN) を OUT2\_L に接続します。
  - C. アース (GND) をアース (GND) に接続します。
  - D. MIC\_RET と OUT\_RET は、HD オーディオパネル専用です。AC' 97 オーディオパネルではこれらを接続する必要はありません。
  - E. フロントマイクを有効にするには、Realtek コントロールパネルの「FrontMic」タブで、「録音音量」を調整してください。

### シャーシ / ウォーターポンプファンコネクタ

- (4 ピン CHA\_FAN1/WP) (p. 7, No. 36 参照)
- (4 ピン CHA\_FAN2/WP) (p. 7, No. 27 参照)
- (4 ピン CHA\_FAN3/WP) (p. 7, No. 6 参照)
- (4 ピン CHA\_FAN4/WP) (p. 7, No. 13 参照)
- (4 ピン CHA\_FAN5/WP) (p. 7, No. 18 参照)

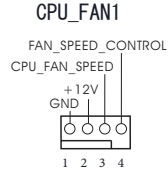
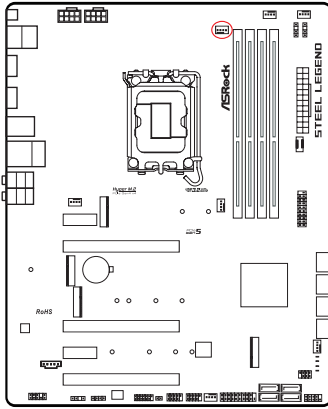
このマザーボードは、5 つの 4 ピン水冷シャーシファンコネクタを搭載します。3 ピンのシャーシウォータークーラーファンを接続する場合には、ピン 1-3 に接続してください。



### CPU ファンコネクタ

(4 ピン CPU\_FAN1) (p. 7、No. 3 参照)

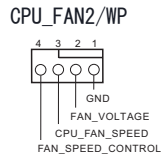
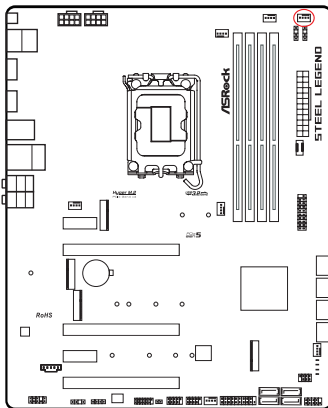
このマザーボードは 4 ピン CPU ファン（静音ファン）コネクタが装備されています。3 ピンの CPU ファンを接続する場合には、ピン 1-3 に接続してください。



### CPU/ ウォーターポンプファンコネクタ

(4 ピン CPU\_FAN2/WP) (p. 7、No. 7 参照)

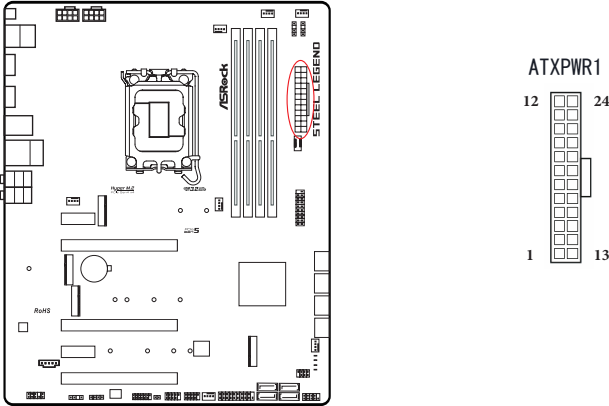
このマザーボードは 4 ピン水冷 CPU ファンコネクタが装備されています。3 ピンの CPU 水冷ファンを接続する場合には、ピン 1-3 に接続してください。



### ATX 電源コネクタ

(24 ピン ATXPWR1) (p. 7, No. 10 参照)

このマザーボードは 24 ピン ATX 電源コネクタが装備されています。20 ピンの ATX 電源を使用するには、ピン 1 と 13 番に合わせて接続してください。



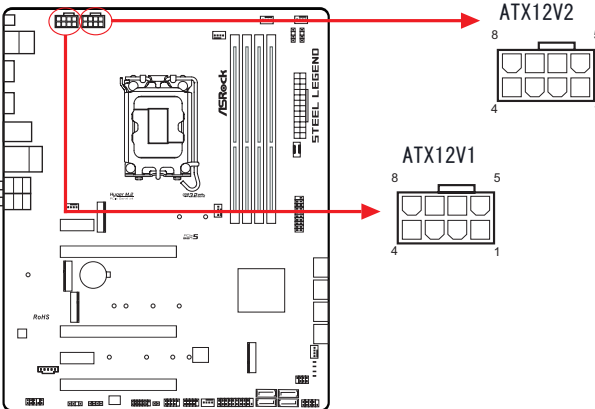
### ATX 12V 電源コネクタ

(8 ピン ATX12V1) (p. 7, No. 1 参照)

(8 ピン ATX12V2) (p. 7, No. 2 参照)

このマザーボードには、2 個の 8 ピン ATX 12V 電源コネクタが装備されています。4 ピンの ATX 電源を使用するには、ピン 1 と 5 に合わせて接続してください。

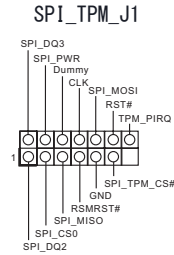
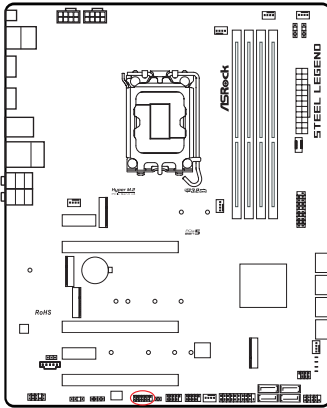
- \* ATX12V2 への ATX 12V 8 ピンケーブルの接続はオプションです。
- \* 警告：接続されている電源ケーブルが、グラフィックスカード用ではなく、CPU 用であることを確認してください。PCIe 電源ケーブルをこのコネクタに接続しないでください。



### SPI TPM ヘッダー

(13 ピン SPI\_TPM\_J1) (p.7, No. 31 参照)

このコネクタは SPI トラストド・プラットフォーム・モジュール (TPM) システムに対応するので、鍵、デジタル証明書、パスワード、データを安全に保管できます。TPM システムは、ネットワークセキュリティを強化して、デジタル証明書を保護し、プラットフォームの完全性を保証します。

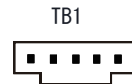
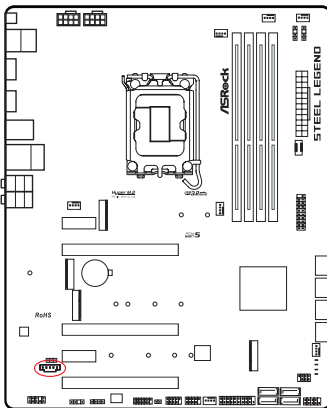


### Thunderbolt AIC コネクタ

(5 ピン TB1) (p.7, No. 35 参照)

GPIO ケーブルを使って、Thunderbolt® アドインカード (AIC) を Thunderbolt AIC コネクターに接続してください。

\* PCIe5 (デフォルトスロット) に Thunderbolt® AIC カードを取り付けてください。







### アドレスブル LED ヘッダー

(3 ピン ADDR\_LED1) (p. 7, No. 33 参照)

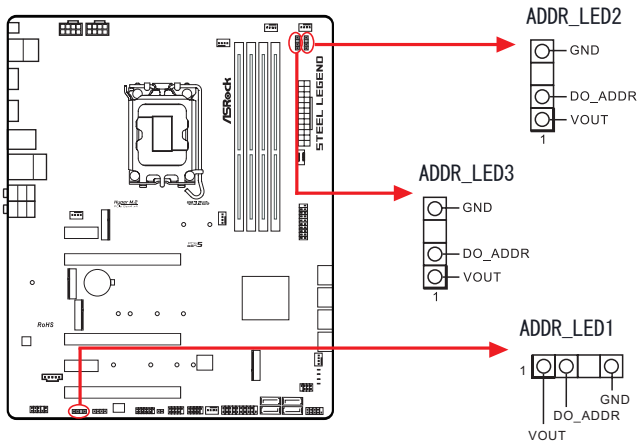
(3 ピン ADDR\_LED2) (p. 7, No. 9 参照)

(3 ピン ADDR\_LED3) (p. 7, No. 8 参照)

このヘッダーを使用して、アドレスブルLED 延長ケーブルを接続すれば、ユーザーは、さまざまな LED ライティング効果から選択できます。

注意：アドレスブル LED ケーブルは間違っただけに取り付けしないでください。間違っただけに取り付けると、ケーブルが破損することがあります。

\* このヘッダーに関する詳細指示については、74 ページをご参照ください。



## 2.14 スマートボタン

マザーボードにはスマートボタンが 1 つ装備されています： BIOS フラッシュバックボタンにより、BIOS をフラッシュすることができます。

BIOS フラッシュバックボタン  
(BIOS\_FB1)  
(p. 10 参照)



BIOS フラッシュバックスイッチにより、BIOS をフラッシュすることができます。

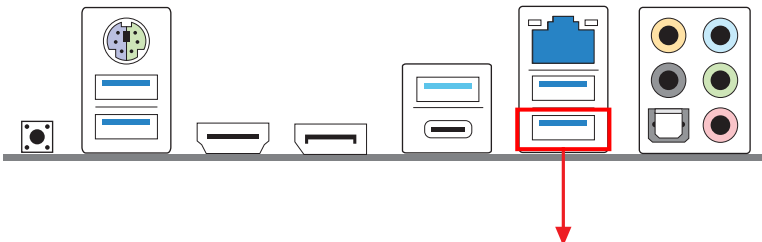
ASRock BIOS Flashback 機能を使用すれば、システムの電源を投入せずに、CPU がなくても BIOS を更新できます。



BIOS Flashback 機能を使用する前に、BitLocker と TPM が依存する暗号化またはセキュリティを一時停止してください。リカバリーキーがすでに保存されバックアップされていることを確認してください。暗号化がアクティブであるとき、リカバリーキーが欠落している場合、データは暗号化されたままになり、システムはオペレーティングシステムで起動しません。BIOS を更新する前に fTPM を無効にすることを推奨します。そうしないと、予期せぬ障害が発生する可能性があります。

次の手順に従って USB BIOS Flashback 機能を使用します。

1. ASRock のウェブサイトから最新の BIOS ファイルをダウンロードします： <http://www.asrock.com>
2. BIOS ファイルを USB フラッシュドライブにコピーします。USB フラッシュドライブのファイルシステムが FAT32 であることを確認してください。
3. BIOS ファイルを圧縮ファイルから抽出します。
4. ファイル名を「creative.rom」に変更します。
5. 24 ピン電源コネクタをマザーボードに接続します。次に、電源供給装置の AC スイッチをオンにします。  
\* システムの電源を投入する必要はありません。
6. 次に、USB ドライブを USB BIOS Flashback ポートに接続します。
7. BIOS Flashback スイッチを約 3 秒間押し続けます。LED が点滅し始めます。
8. LED が点滅しなくなるまで待ちます。BIOS のフラッシングが完了すると LED が点滅しなくなります。  
\* LED ライトが緑色に点灯する場合は、BIOS Flashback が正しく動作していないことを意味します。USB ドライブが USB BIOS Flashback ポートに接続されていることを確認してください。  
\*\* LED がまったく点灯しない場合は、システムの電源を切り、マザーボードから CMOS バッテリーを数分間取り外します。電源とバッテリーを再接続して、再試行してください。



USB BIOS Flashback ポート

## 2.15 ポストステータスチェッカー

Post Status Checker (ポストステータスチェッカー、PSC) でユーザーがマシンに電源を入れた際にコンピュータを診断します。CPU、メモリ、VGA、または、ストレージが正しく動作していない場合は、赤色のライトで表示されます。上記の 4 つが正常に機能している場合はライトがオフになります。

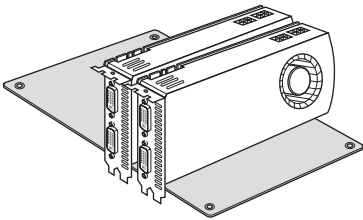
## 2.16 CrossFireX™ と Quad CrossFireX™ オペレーションガイド

このマザーボードは CrossFireX™ とクアッド CrossFireX™ に対応します。これらのテクノロジーを使用すれば、最大 2 枚の同一の PCI Express x16 グラフィックスカードを取り付けることができます。



1. AMD 認定されている同一の CrossFireX™ 対応グラフィックスカードだけを使用してください。
2. お使いのグラフィックスカードドライバが AMD CrossFireX™ テクノロジーに対応していることを確認してください。AMD のウェブサイトからドライバをダウンロードします。www.amd.com
3. 電源供給ユニット (PSU) が少なくともシステムに必要な最小電源を供給できることを確認してください。AMD 認定 PSU を使用することを推奨します。詳細については AMD のウェブサイトを参照してください。
4. 12 バイブ CrossFireX™ エディションカードと 16 バイブカードを組み合わせる場合は、CrossFireX™ モードでは、両方のカードは 12 バイブカードとして動作します。
5. 異なる CrossFireX™ カードは異なる方法で CrossFireX™ を有効にする必要があります。詳しい取り付け説明については、AMD グラフィックスカードの取扱説明書を参照してください。

### 2.16.1 2 枚の CrossFireX™ 対応グラフィックスカードを取り付ける



#### 手順 1

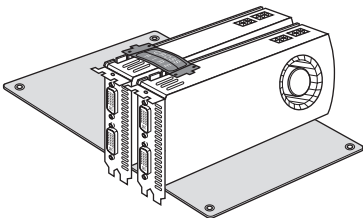
1 枚のグラフィックスカードを PCIe2 スロットに挿入し、もう 1 枚のグラフィックスカードを PCIe3 または PCIe5 スロットに挿入します。カードがスロットに正しく収まっていることを確認してください。

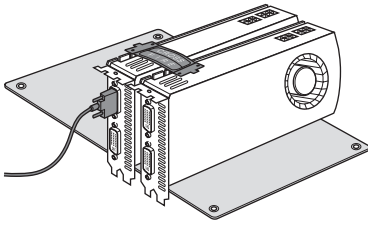


CrossFire ブリッジ

#### 手順 2

CrossFire ブリッジをグラフィックスカードの一番上にある CrossFire ブリッジインターコネクト上に取り付けて 2 枚のグラフィックスカードを接続します。(CrossFire ブリッジは購入するグラフィックスカードに付属しています。このマザーボードのバンドル付属品ではありません。詳細についてはグラフィックスカードのベンダーまでお問い合わせください。)





手順 3

モニターの VGA/DVI/DP/HDMI ケーブル  
を PCIE2 スロットに取り付けたグラ  
フィックスカードの対応するポートに  
接続します。

## 2.16.2 ドライバのインストールとセットアップ

### 手順 1

コンピュータの電源を入れて OS を起動します。

### 手順 2

VGA ドライバをシステムにインストールしている場合は、AMD ドライバを削除します。



*Catalyst Uninstaller (カタリストアンインストーラ) はオプションのダウンロードです。インストールする前に、以前にインストールした Catalyst (カタリスト) ドライバをこのユーティリティを使用してアンインストールすることを推奨します。AMD ドライバの更新については AMD のウェブサイトを参照してください。*

### 手順 3

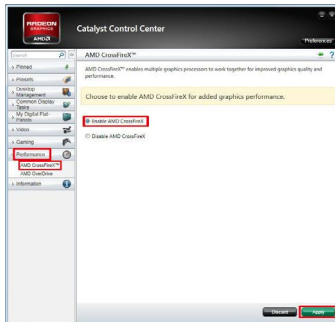
必要なドライバとカタリストコントロールセンターをインストールして、コンピュータを再起動します。詳細については AMD のウェブサイトを参照してください。



AMD Catalyst Control Center  
(AMD カタリストコントロール  
センター)

### 手順 4

Windows<sup>®</sup> システムトレイにある AMD Catalyst Control Center (AMD カタリストコントロールセンター) アイコンをダブルクリックします。



### 手順 5

左ペインで、Performance (パフォーマンス) をクリックして、次に、AMD CrossFireX™ をクリックします。次に、Enable AMD CrossFireX (AMD CrossFireX を有効にする) を選択して、Apply (適用) をクリックします。使用するグラフィックスカードに従って GPU の数を選択して、Apply (適用) をクリックします。

## 2.17 M.2 WiFi/BT モジュールと Intel® CNVi (統合 WiFi/BT) ル取り付けガイド (Z690 Steel Legend 用)

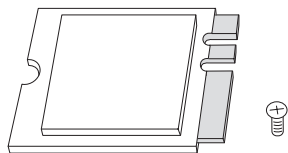
M.2 は次世代フォームファクタ (Next Generation Form Factor、NGFF) とも呼ばれます。M.2 は小型の多目的カードエッジコネクタであり、mPCIe と mSATA に代わることを目的とします。M.2 ソケット (Key E)、タイプ 2230 WiFi/BT モジュールと Intel® CNVi (統合 WiFi/BT) に対応。

\* M.2 ソケットは SATA M.2 SSD に対応しません。



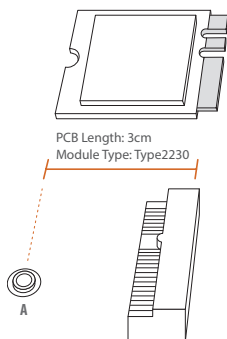
Intel® Integrated Connectivity (CNVi) モジュールを取り付ける前に、必ず AC 電源を切断してください。

### WiFi/BT モジュールまたは Intel® CNVi (統合 WiFi/BT) を 取り付ける



#### 手順 1

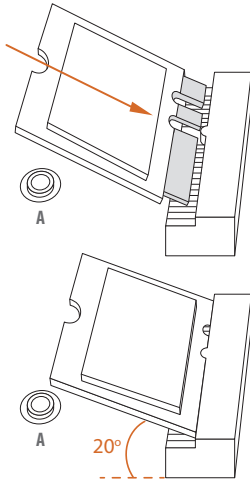
タイプ 2230 WiFi/BT モジュール  
または Intel® CNVi (統合 WiFi/  
BT) とねじを準備します。



#### 手順 2

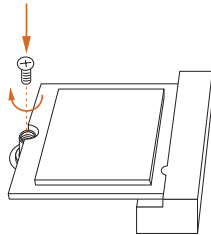
使用するナットの位置を確認しま  
す。





### 手順 3

WiFi/BT モジュールまたは Intel® CNVi (統合 WiFi/BT) を整理して M.2 に丁寧に挿入します。モジュールは 1 つの正しい方向にしかり取り付けることができません。



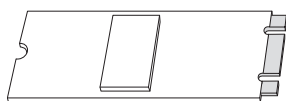
### 手順 4

ドライバでねじをしっかりと留めてください。しかし、きつく締めるすぎるとモジュールが破損する恐れがあるのでご注意ください。

## 2.18 M.2\_SSD (NGFF) モジュール取り付けガイド (M2\_1)

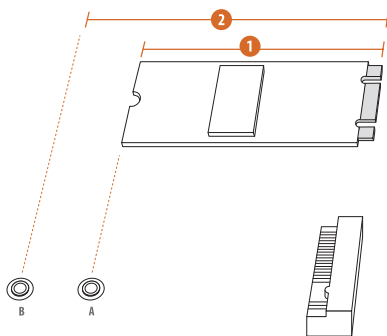
M.2 は次世代フォームファクタ (Next Generation Form Factor、NGFF) とも呼ばれます。M.2 は小型の多目的カードエッジコネクタであり、mPCIe and mSATA に代わることを目的とします。Hyper M.2 ソケット (M2\_1、キー M)、タイプ 2260/2280 PCIe Gen4x4 (64 Gb/s) モードに対応。

### M.2\_SSD (NGFF) モジュールを取り付ける



#### 手順 1

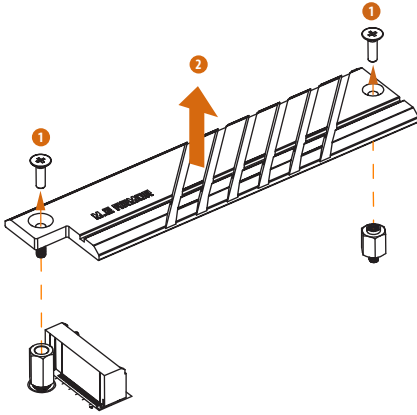
M.2\_SSD (NGFF) モジュールおよびねじを準備します。



#### 手順 2

PCB のタイプと M.2\_SSD (NGFF) の長さに合わせて、一致するねじの位置を選んでください。

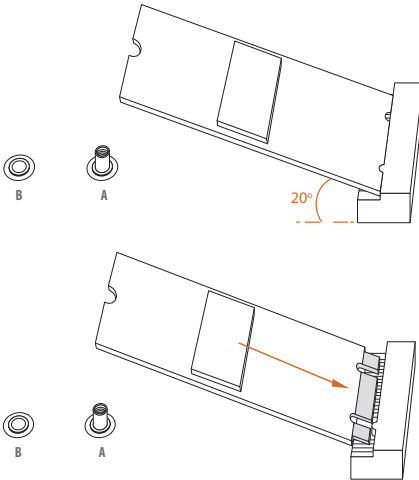
番号	1	2
ナットの場合	A	B
PCB 長さ	6cm	8cm
モジュールのタイプ	Type2260	Type 2280



手順 3

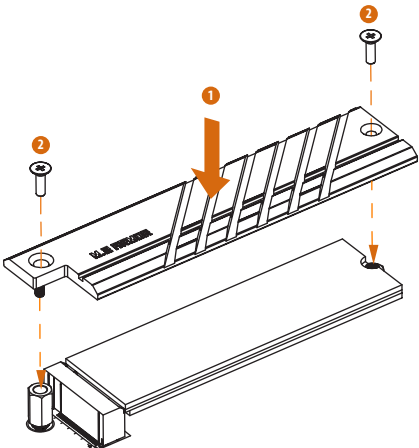
M.2 (NGFF) SSD ノジュールを取り付ける前に、ねじを緩めて M.2 ヒートシンクを取り外してください。

\*M.2 SSD モジュールを取り付ける前に、M.2 ヒートシンクの底面にある保護フィルムをはがしてください。



手順 4

付属の M.2 ソケットを準備します。デバイスを取り付ける場所にあわせて、手でねじを締めてください。M.2 (NGFF) SSD モジュールを整列して、丁寧に M.2 スロットに挿入します。M.2 (NGFF) SSD モジュールは 1 方向にしか取り付けることができません。ドライバーでネジ（パッケージ内）をしっかりと留めてください。



手順 5

ドライバでねじをしっかりと留めてください。しかし、きつく締めるすぎるとモジュールそして M.2 ヒートシンクが破損する恐れがあるのでご注意ください。

## M.2\_SSD (NGFF) モジュールサポート一覧

ベンダー	インターフェース	部品番号
ADATA	PCIe3 x4	ASX7000NP-128GT-C
ADATA	PCIe3 x4	ASX8000NP-256GM-C
ADATA	PCIe3 x4	ASX7000NP-256GT-C
ADATA	PCIe3 x4	ASX8000NP-512GM-C
ADATA	PCIe3 x4	ASX7000NP-512GT-C
Apacer	PCIe3 x4	AP240GZ280
Corsair	PCIe3 x4	CSSD-F240GBMP500
Intel	PCIe3 x4	SSDPEKKF256G7
Intel	PCIe3 x4	SSDPEKKF512G7
Kingston	PCIe3 x4	SKC1000/480G
Kingston	PCIe2 x4	SH2280S3/480G
OCZ	PCIe3 x4	RVD400 -M2280-512G (NVME)
PATRIOT	PCIe3 x4	PH240GPM280SSDR NVME
Plextor	PCIe3 x4	PX-128M8PeG
Plextor	PCIe3 x4	PX-1TM8PeG
Plextor	PCIe3 x4	PX-256M8PeG
Plextor	PCIe3 x4	PX-512M8PeG
Plextor	PCIe	PX-G256M6e
Plextor	PCIe	PX-G512M6e
Samsung	PCIe3 x4	SM961 MZVPW128HEGM (NVM)
Samsung	PCIe3 x4	PM961 MZVLW128HEGR (NVME)
Samsung	PCIe3 x4	960 EVO (MZ-V6E250) (NVME)
Samsung	PCIe3 x4	960 EVO (MZ-V6E250BW) (NVME)
Samsung	PCIe3 x4	SM951 (NVME)
Samsung	PCIe3 x4	SM951 (MZHPV256HDGL)
Samsung	PCIe3 x4	SM951 (MZHPV512HDGL)
Samsung	PCIe3 x4	SM951 (NVME)
Samsung	PCIe x4	XP941-512G (MZHPU512HCGL)
SanDisk	PCIe	SD6PP4M-128G
SanDisk	PCIe	SD6PP4M-256G
TEAM	PCIe3 x4	TM8FP2240G0C101
TEAM	PCIe3 x4	TM8FP2480G0C110
WD	PCIe3 x4	WDS256G1X0C-00ENX0 (NVME)
WD	PCIe3 x4	WDS512G1X0C-00ENX0 (NVME)

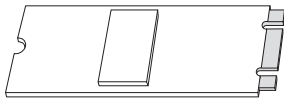
M.2\_SSD (NFGG) モジュールサポート一覧の最新の更新については、弊社のウェブサイトでご確認ください <http://www.asrock.com>。

## 2.19 M.2\_SSD (NGFF) モジュール取り付けガイド (M2\_2)

M.2 は次世代フォームファクタ (Next Generation Form Factor、NGFF) とも呼ばれます。M.2 は小型の多目的カードエッジコネクタであり、mPCIe と mSATA に代わることを目的とします。Ultra M.2 ソケット (M2\_2、キー M)、タイプ 2230/2242/2260/2280 SATA3 6.0 Gb/s および PCIe Gen3x4 (32 Gb/s) モードに対応。

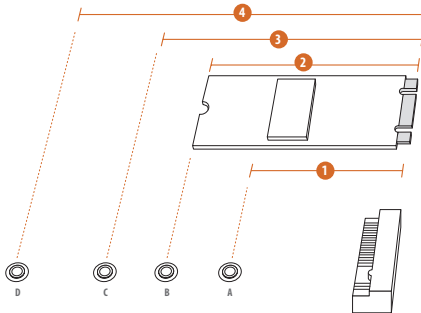
\* SATA タイプ M.2 デバイスで M2\_2 を使用している場合は、SATA3\_7 は無効になります。

### M.2\_SSD (NGFF) モジュールを取り付ける



#### 手順 1

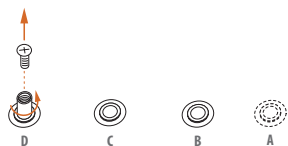
M.2\_SSD (NGFF) モジュールおよびねじを準備します。



#### 手順 2

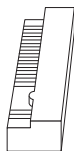
PCB のタイプと M.2\_SSD (NGFF) の長さに合わせて、一致するねじの位置を選んでください。

番号	1	2	3	4
ナットの場合	A	B	C	D
PCB 長さ	3cm	4.2cm	6cm	8cm
モジュールのタイプ	Type2230	Type 2242	Type2260	Type 2280



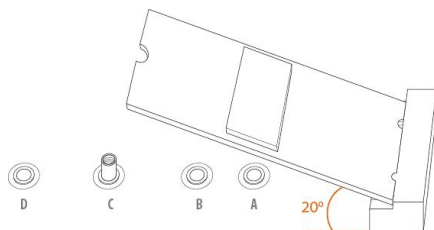
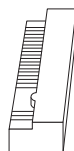
## 手順 3

モジュールのタイプと長さに基づいてスタンドオフを移動します。デフォルトでは、スタンドオフはナット位置 D にあります。デフォルトのナットを使用する場合は、手順 3 と手順 4 をスキップして手順 5 に進みます。その他の場合はスタンドオフを手で緩めます。



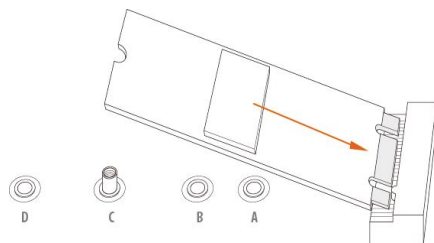
## 手順 4

ねじに貼付されている黄色の保護フィルムをはがします。デバイスを取り付ける場所にあわせて、手でねじを締めてください。



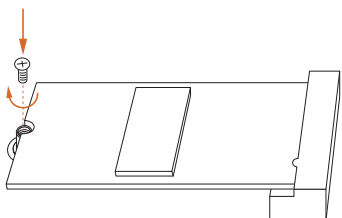
## 手順 5

M.2 (NGFF) SSD モジュールを丁寧に M.2 スロットに挿入します。M.2 (NGFF) SSD モジュールは 1 つの方向にしか取り付けることができません。



## 手順 6

ドライバでねじをしっかりと留めてください。しかし、きつく締めるすぎるとモジュールが破損する恐れがあるのでご注意ください。



M.2\_SSD (NGFF) モジュールサポーター一覧

ベンダー	インターフェース	部品番号
ADATA	SATA3	AXNS330E-32GM-B
ADATA	SATA3	AXNS381E-128GM-B
ADATA	SATA3	AXNS381E-256GM-B
ADATA	SATA3	ASU800NS38-256GT-C
ADATA	SATA3	ASU800NS38-512GT-C
ADATA	PCIe3 x4	ASX7000NP-128GT-C
ADATA	PCIe3 x4	ASX8000NP-256GM-C
ADATA	PCIe3 x4	ASX7000NP-256GT-C
ADATA	PCIe3 x4	ASX8000NP-512GM-C
ADATA	PCIe3 x4	ASX7000NP-512GT-C
Apacer	PCIe3 x4	AP240GZ280
Corsair	PCIe3 x4	CSSD-F240GBMP500
Crucial	SATA3	CT120M500SSD4
Crucial	SATA3	CT240M500SSD4
Intel	SATA3	Intel SSDSCKGW080A401/80G
Intel	PCIe3 x4	SSDPEKKF256G7
Intel	PCIe3 x4	SSDPEKKF512G7
Kingston	SATA3	SM2280S3
Kingston	PCIe3 x4	SKC1000/480G
Kingston	PCIe2 x4	SH2280S3/480G
OCZ	PCIe3 x4	RVD400 -M2280-512G (NVME)
PATRIOT	PCIe3 x4	PH240GPM280SSDR NVME
Plextor	PCIe3 x4	PX-128M8PeG
Plextor	PCIe3 x4	PX-1TM8PeG
Plextor	PCIe3 x4	PX-256M8PeG
Plextor	PCIe3 x4	PX-512M8PeG
Plextor	PCIe	PX-G256M6e
Plextor	PCIe	PX-G512M6e
Samsung	PCIe3 x4	SM961 MZVPW128HEGM (NVM)
Samsung	PCIe3 x4	PM961 MZVLW128HEGR (NVME)
Samsung	PCIe3 x4	960 EVO (MZ-V6E250) (NVME)
Samsung	PCIe3 x4	960 EVO (MZ-V6E250BW) (NVME)
Samsung	PCIe3 x4	SM951 (NVME)
Samsung	PCIe3 x4	SM951 (MZHPV256HDGL)
Samsung	PCIe3 x4	SM951 (MZHPV512HDGL)
Samsung	PCIe3 x4	SM951 (NVME)
Samsung	PCIe x4	XP941-512G (MZHPU512HCGL)
SanDisk	PCIe	SD6PP4M-128G
SanDisk	PCIe	SD6PP4M-256G
Team	SATA3	TM4PS4128GMC105
Team	SATA3	TM4PS4256GMC105
Team	SATA3	TM8PS4128GMC105

Team	SATA3	TM8PS4256GMC105
TEAM	PCIe3 x4	TM8FP2240G0C101
TEAM	PCIe3 x4	TM8FP2480G0C110
Transcend	SATA3	TS256GMTS400
Transcend	SATA3	TS512GMTS600
Transcend	SATA3	TS512GMTS800
V-Color	SATA3	VLM100-120G-2280B-RD
V-Color	SATA3	VLM100-240G-2280RGB
V-Color	SATA3	VSM100-240G-2280
V-Color	SATA3	VLM100-240G-2280B-RD
WD	SATA3	WDS100T1BOB-00AS40
WD	SATA3	WDS240G1GOB-00RC30
WD	PCIe3 x4	WDS256G1X0C-00ENX0 (NVME)
WD	PCIe3 x4	WDS512G1X0C-00ENX0 (NVME)

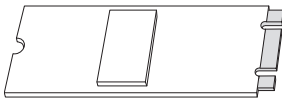
M.2 SSD (NFGG) モジュールサポート一覧の最新の更新については、弊社のウェブサイト  
 で詳細をご確認ください <http://www.asrock.com>。



## 2.20 M.2\_SSD (NGFF) モジュール取り付けガイド (M2\_3)

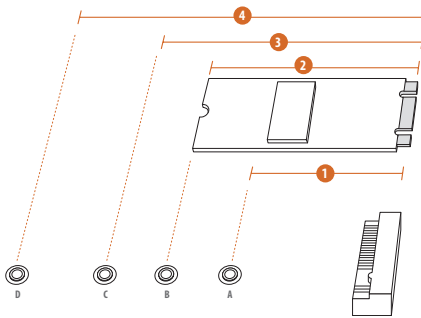
M.2 は次世代フォームファクタ (Next Generation Form Factor、NGFF) とも呼ばれます。M.2 は小型の多目的カードエッジコネクタであり、mPCIe と mSATA に代わることを目的とします。Hyper M.2 ソケット (M2\_3、キー M)、タイプ 2242/2260/2280/22110 PCIe Gen4x4 (64 Gb/s) モードに対応。

### M.2\_SSD (NGFF) モジュールを取り付ける



#### 手順 1

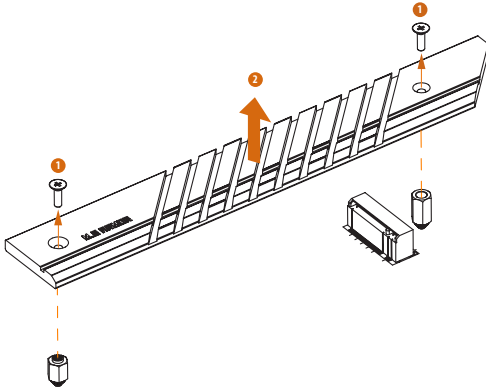
M.2\_SSD (NGFF) モジュールおよびねじを準備します。



#### 手順 2

PCB のタイプと M.2\_SSD (NGFF) の長さに合わせて、一致するねじの位置を選んでください。

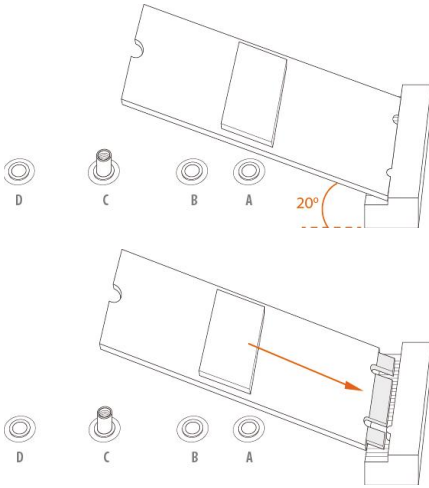
番号	1	2	3	4
ナットの場所	A	B	C	D
PCB 長さ	4.2cm	6cm	8cm	11cm
モジュールのタイプ	Type 2242	Type2260	Type 2280	Type 22110



## 手順 3

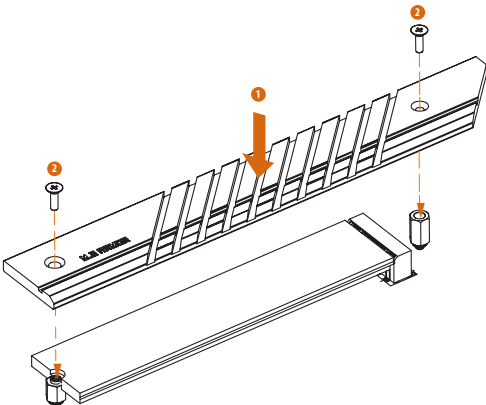
M.2 (NGFF) SSD ノジュールを取り付ける前に、ねじを緩めて M.2 ヒートシンクを取り外してください。

\*M.2 SSD モジュールを取り付ける前に、M.2 ヒートシンクの底面にある保護フィルムをはがしてください。



## 手順 4

付属の M.2 ソケットを準備します。デバイスを取り付ける場所にあわせて、手でねじを締めてください。M.2 (NGFF) SSD モジュールを整列して、丁寧に M.2 スロットに挿入します。M.2 (NGFF) SSD モジュールは 1 方向にしか取り付けることができません。ドライバーでネジ（パッケージ内）をしっかりと留めてください。



## 手順 5

ドライバーでねじをしっかりと留めてください。しかし、きつく締めるすぎるとモジュールそして M.2 ヒートシンクが破損する恐れがあるのでご注意ください。

## M.2\_SSD (NGFF) モジュールサポート一覧

ベンダー	インターフェース	部品番号
ADATA	PCIe3 x4	ASX7000NP-128GT-C
ADATA	PCIe3 x4	ASX8000NP-256GM-C
ADATA	PCIe3 x4	ASX7000NP-256GT-C
ADATA	PCIe3 x4	ASX8000NP-512GM-C
ADATA	PCIe3 x4	ASX7000NP-512GT-C
Apacer	PCIe3 x4	AP240GZ280
Corsair	PCIe3 x4	CSSD-F240GBMP500
Intel	PCIe3 x4	SSDPEKKF256G7
Intel	PCIe3 x4	SSDPEKKF512G7
Kingston	PCIe3 x4	SKC1000/480G
Kingston	PCIe2 x4	SH2280S3/480G
OCZ	PCIe3 x4	RVD400 -M2280-512G (NVME)
PATRIOT	PCIe3 x4	PH240GPM280SSDR NVME
Plextor	PCIe3 x4	PX-128M8PeG
Plextor	PCIe3 x4	PX-1TM8PeG
Plextor	PCIe3 x4	PX-256M8PeG
Plextor	PCIe3 x4	PX-512M8PeG
Plextor	PCIe	PX-G256M6e
Plextor	PCIe	PX-G512M6e
Samsung	PCIe3 x4	SM961 MZVPW128HEGM (NVM)
Samsung	PCIe3 x4	PM961 MZVLW128HEGR (NVME)
Samsung	PCIe3 x4	960 EVO (MZ-V6E250) (NVME)
Samsung	PCIe3 x4	960 EVO (MZ-V6E250BW) (NVME)
Samsung	PCIe3 x4	SM951 (NVME)
Samsung	PCIe3 x4	SM951 (MZHPV256HDGL)
Samsung	PCIe3 x4	SM951 (MZHPV512HDGL)
Samsung	PCIe3 x4	SM951 (NVME)
Samsung	PCIe x4	XP941-512G (MZHPU512HCGL)
SanDisk	PCIe	SD6PP4M-128G
SanDisk	PCIe	SD6PP4M-256G
TEAM	PCIe3 x4	TM8FP2240G0C101
TEAM	PCIe3 x4	TM8FP2480GC110
WD	PCIe3 x4	WDS256G1X0C-00ENX0 (NVME)
WD	PCIe3 x4	WDS512G1X0C-00ENX0 (NVME)

M.2\_SSD (NFGG) モジュールサポート一覧の最新の更新については、弊社のウェブサイトでご確認ください <http://www.asrock.com>。

## 第 3 章 ソフトウェアとユーティリティの操作

### 3.1 ドライバをインストールする

マザーボードに付属しているサポート DVD には、必要なドライバ、および、マザーボードの機能を強化する便利なユーティリティが含まれています。

#### サポート DVD を実行する

サポート DVD を使用するために、DVD を BD/DVD ドライブに挿入します。コンピュータで「AUTORUN（自動実行）」が有効になっている場合は、DVD がメインメニューを自動的に表示します。メインメニューが自動的に表示されない場合は、サポート DVD 内のファイル「ASRSETUP.EXE」をダブルクリックしてメニューを表示します。

#### ドライバメニュー

システムと互換性のあるドライバが自動的に検出されて、サポート DVD ドライバページに一覧表示されます。Install All（すべてインストールする）をクリックするか、または、上から下への順番で必要なドライバをインストールしてください。このようにインストールすることで、ドライバが正しく動作するようにします。

#### ユーティリティメニュー

ユーティリティメニューには、マザーボードが対応するアプリケーションソフトウェアが表示されます。特定の項目をクリックして、インストールウィザードに従ってインストールします。

## 3.2 ASRock マザーボードユーティリティ (A-Tuning)

ASRock マザーボードユーティリティ (A-Tuning) は ASRock の多目的ソフトウェアスイートです。新しいインターフェースを有し、数々の新しい機能が追加されており、ユーティリティが改善されてきました。

### 3.2.1 ASRock マザーボードユーティリティ (A-Tuning) をインストールする

ASRock マザーボードユーティリティ (A-Tuning) を ASRock Live Update & APP Shop (ASRock ライブ更新と APP ショップ) からダウンロードできます。インストール後、デスクトップに「ASRock マザーボードユーティリティ (A-Tuning)」アイコンが表示されます。「ASRock マザーボードユーティリティ (A-Tuning)」アイコンをダブルクリックすると、ASRock マザーボードユーティリティ (A-Tuning) のメインメニューが表示されます。

### 3.2.2 ASRock マザーボードユーティリティ (A-Tuning) を使用する

ASRock マザーボードユーティリティ (A-Tuning) のメインメニューには次の 5 つのセクションがあります : Operation Mode (操作モード)、OC Tweaker (OC 調整)、System Info (システム情報)、FAN-Tastic Tuning (FAN-Tastic チューニング)、Settings (設定)。

#### Operation Mode (操作モード)

コンピューターの操作モードを選択します。

素早く電源とシステム性能が調整できます。



性能向上

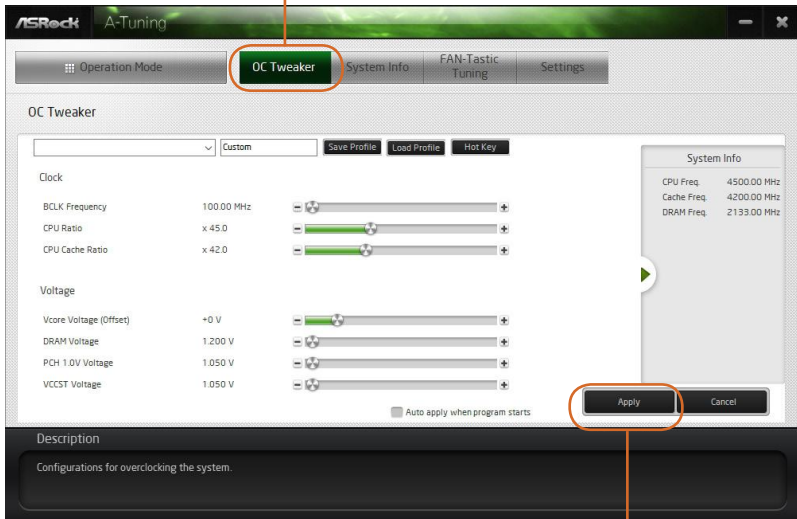
標準モード

ECO モード

## OC Tweaker (OC 調整)

システムのオーバークロック設定。

### オーバークロック設定



設定を完了すると Apply を押し保存します。

## System Info（システム情報）

システムに関する情報を表示します。

\* モデルによっては、システムブラウザタブが表示されないことがあります。

システム現在の各詳細情報が見られます。

The screenshot shows the ASRock A-Tuning software interface. The 'System Info' tab is selected and highlighted with a red circle and a red arrow. The interface displays system information in three main sections: CLOCK, FAN & TEMPERATURE, and VOLTAGE. Below these sections is a 'Description' box with the text 'View information about the system.'

System Information							
<b>CLOCK</b>							
CPU Frequency	4500.00 MHz	BCLK Frequency	100.00 MHz	CPU Ratio	x45	CPU Cache Ratio	x42
<b>FAN &amp; TEMPERATURE</b>							
CPU Temperature	30C / 86F	MB Temperature	29C / 84F	CPU Fan1 Speed	2045 RPM	Chassis Fan1 Speed	0 RPM
<b>VOLTAGE</b>							
Core Volt	0.763 V	+3.3V Volt	3.326 V	+5.0V Volt	5.472 V	+12V Volt	2.784 V

## FAN-Tastic Tuning (ファン調整)

グラフを使用して、最大 5 種類のファン速度が設定できます。割当てられた温度に達すると、ファンは次の速度レベルへと自動的にシフトします。

マザーボードに接続したクーラーの回転数テストまたは左のグラフを変わって回転数調整ができます。

FAN-Tastic Tuning

CPU FAN1

Start FAN Test

Fan Power	Fan Speed
100%	N/A RPM
90%	N/A RPM
80%	N/A RPM
70%	N/A RPM
60%	N/A RPM
50%	N/A RPM
40%	N/A RPM
30%	N/A RPM
20%	N/A RPM
10%	N/A RPM

Auto apply when program starts

Apply Cancel

Description

Configure different fan speeds for respective temperatures using the graph. The fans will automatically shift to the next speed level when the assigned temperature is met.

ファン  
速度  
調整

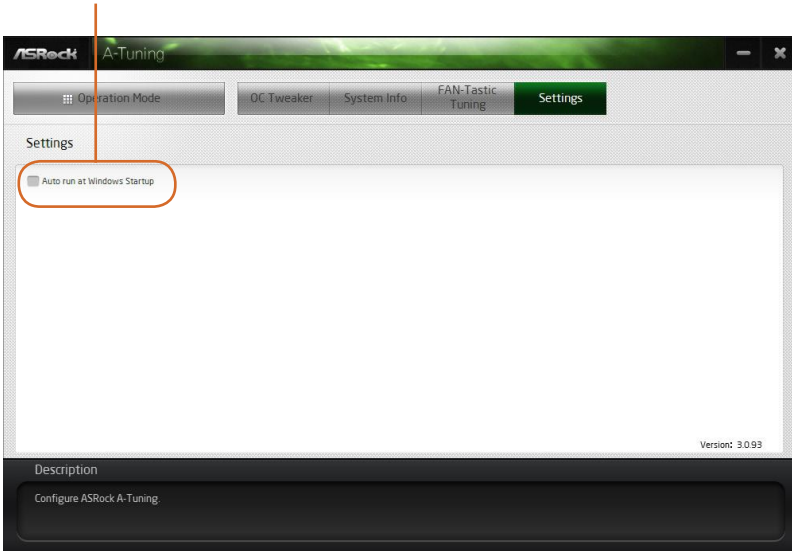
設定を完了すると Apply を押し保存します。



## Settings（設定）


ASRock A-Tuning を設定します。Windows オペレーションシステムを起動する際に A-Tuning を始動したい場合は、「Auto run at Windows Startup（Windows 起動時に自動実行）」をクリックして選択します。

Setting ページでは A-Tuning をシステムが立ち上げる際自動起動する設定が出来ます。



### 3.3 ASRock Live Update & APP Shop (ASRock ライブ更新と APP ショップ)

ASRock ライブ更新と APP ショップは、ASRock コンピュータ用のソフトウェアアプリケーションを購入したりダウンロードできるオンラインストアです。さまざまなアプリケーションとサポートユーティリティを素早く簡単にインストールできます。ASRock APP ショップを使用すれば、数回クリックするだけで、システムを最適化して、マザーボードを最新の状態に維持できます。

デスクトップ上の  をダブルクリックして ASRock ライブ更新と APP ショップユーティリティにアクセスします。

\*ASRock ライブ更新と APP ショップからアプリケーションをダウンロードするにはインターネットに接続している必要があります。

#### 3.3.1 UI 概要

Category Panel (カテゴリパネル) Hot News (ホットニュース)



Information Panel (情報パネル)

Category Panel (カテゴリパネル) : カテゴリパネルにはいくつかのタブまたはボタンがあります。これらのタブまたはボタンを選択すると、下の情報パネルに關係する情報が表示されます。

Information Panel (情報パネル) : 中央にある情報パネルには、現在選択されているカテゴリについてのデータが表示されます。また、ジョブに關係するタスクを実行できます。

Hot News (ホットニュース) : ホットニュースセクションにはさまざまな最新ニュースが表示されます。画像をクリックして選択したニュースのウェブサイトを開いて詳しく読むことができます。

### 3.3.2 Apps（アプリ）

「Apps（アプリ）」タブを選択すると、ダウンロードできるすべてのアプリが画面上に表示されます。

#### アプリをインストールする

##### 手順 1

インストールしたいアプリを検索します。



最も推奨されるアプリが画面の左側に表示されます。その他のさまざまなアプリは右側に表示されます。上下にスクロールして一覧にあるアプリを検索してください。

アプリの価格を確認したり、アプリを既にインストールしているかどうかを確認できます。

**Free** - 赤色のアイコンに価格が表示されます。または、アプリが無料の場合は


「Free（無料）」と表示されます。

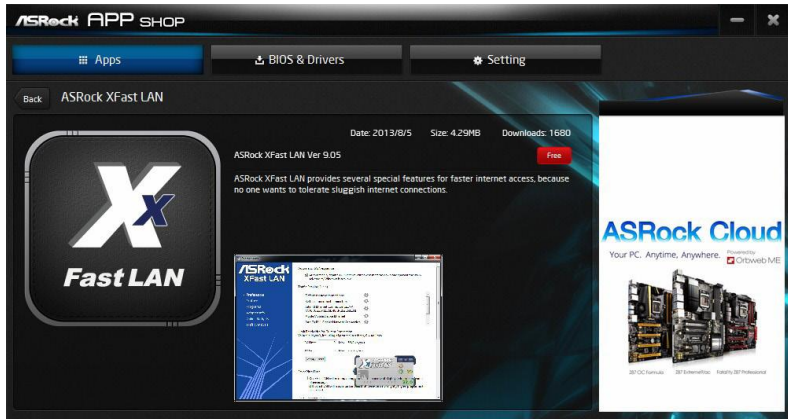
**Installed** - 緑色の「Installed（インストール済み）」アイコンは、アプリがコンピュータにインストールされていることを意味します。

##### 手順 2

アプリアイコンをクリックすると、選択したアプリの詳細情報が表示されます。

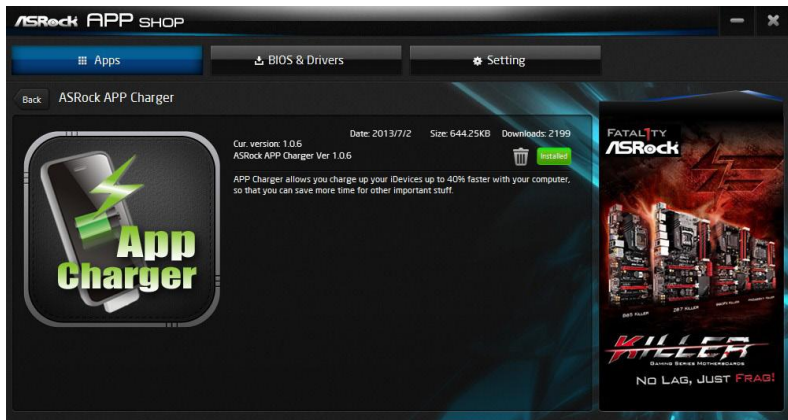
### 手順 3


アプリをインストールしたい場合は、赤色のアイコン  をクリックしてダウンロードを開始します。



### 手順 4


インストールが完了すると、右上端に緑色の「Installed (インストール済み)」アイコンが表示されます。



アプリをアンインストールするには、ゴミ箱アイコン  をクリックします。

\* アプリによっては、ゴミ箱アイコンが表示されないことがあります。

## アプリをアップグレードする

アップグレードできるのはインストール済みのアプリのみです。アプリの新しいバージョンがある場合は、インストールしたアプリアイコンの下に「New Version (新しいバージョン)」  のマークが表示されます。



### 手順 1

アプリアイコンをクリックすると、詳細情報が表示されます。

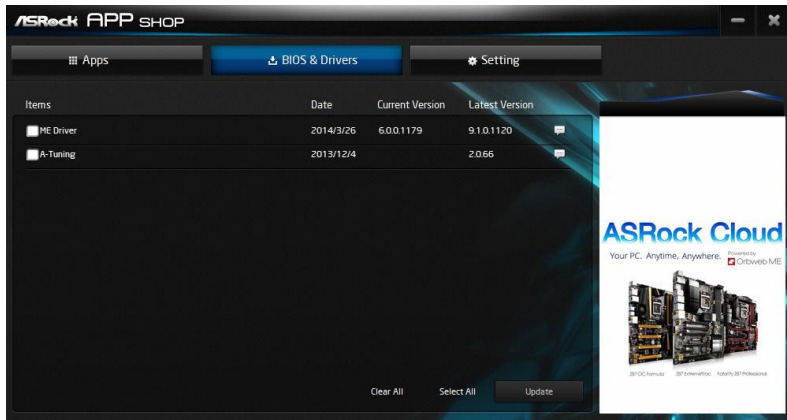
### 手順 2

黄色のアイコン  をクリックしてアップグレードを開始します。

### 3.3.3 BIOS & Drivers (BIOS とドライバ)

#### BIOS またはドライバをインストールする

「BIOS & Drivers (BIOS とドライバ)」タブを選択すると、BIOS またはドライバ用の推奨更新または重要な更新が一覧表示されます。速やかにすべて更新してください。



#### 手順 1

更新する前に項目情報を確認してください。☰ をクリックすると、詳細情報が表示されます。

#### 手順 2

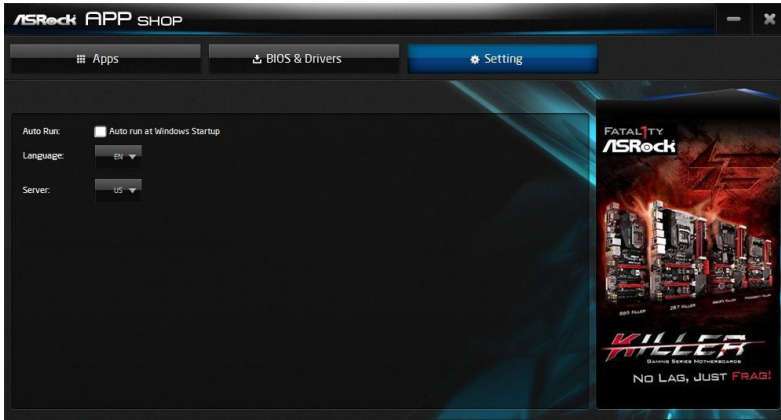
更新したい項目を 1 つまたは複数クリックして選択します。

#### 手順 3

「Update (更新)」をクリックして更新処理を開始します。

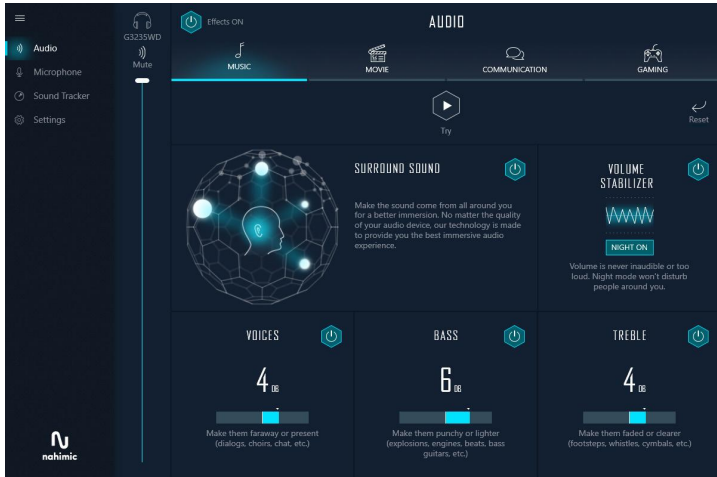
### 3.3.4 設定

「Setting（設定）」ページで、言語を変更したり、サーバーの場所を選択したり、Windows 起動時に ASRock ライブ更新と APP ショップを自動的に実行するかどうかを決めることができます。



### 3.4 Nahimic Audio (Nahimic オーディオ)

Nahimic オーディオソフトウェアは、素晴らしいハイデフィニションサウンドを提供して、システムのオーディオおよびボイス性能を向上させます。Nahimic オーディオインターフェースは次の 4 つのタブで構成されます：Audio (オーディオ)、Microphone (マイクロフォン)、Sound Tracker (サウンドトラッカー)、Settings (設定)。



Nahimic オーディオには 4 つの機能があります：

番号	機能	説明
1	Audio (オーディオ)	このタブから、現在のオーディオデバイスを消音にしたり、4 つの工場出荷時オーディオプロファイルから選択したり、すべてのオーディオ効果をオン / オフにしたり、または、現在のプロファイルをデフォルト設定に復元したり、さらに、Surround Sound (サラウンドサウンド) およびさまざまな機能にアクセスできます。
2	Microphone (マイクロフォン)	このタブから、現在のマイクデバイスを消音にしたり、2 つの工場出荷時マイクプロファイルから選択したり、すべてのマイクロフォン効果をオン / オフにしたり、または、現在のプロファイルをデフォルト設定に復元したり、さらに、Static Noise Suppression (静的ノイズ抑制) およびさまざまな機能にアクセスできます。
3	Sound Tracker (サウンドトラッカー)	Sound Tracker (サウンドトラッカー) は、ゲーム中に、音源の位置を視覚的に表示します。サウンドの方向を示すダイナミックセグメントで表示されます。ダイナミックセグメントが不透明なほどサウンドが強くなります。
4	Settings (設定)	このタブから、ソフトウェアのすべての設定と情報にアクセスできます。

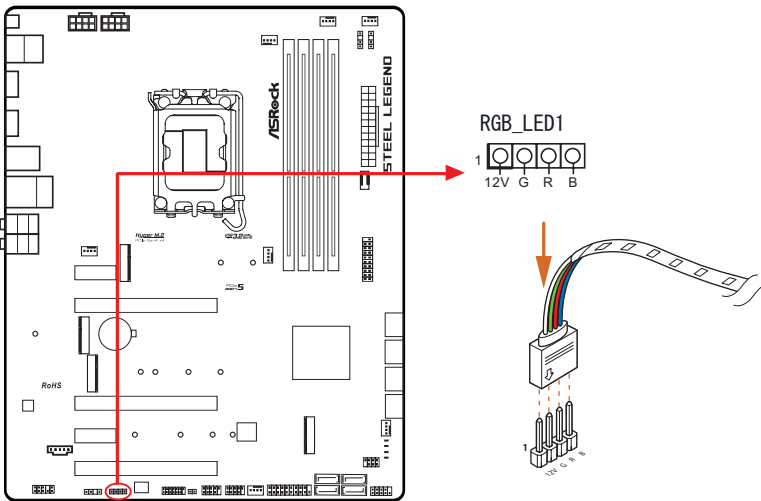


### 3.5 ASRock Polychrome SYNC

ASRock Polychrome SYNC は、ご自分の好みに合わせて独自のスタイリッシュでカラフルなライティングシステムをビルドしたい個性的なユーザー向けに特別設計されたライティング制御機能です。LED ストリップを接続するだけで、「Static」、「Breathing」、「Strobe」、「Cycling」、「Music」、「Wave」などのさまざまなライティングスキームとパターンをカスタマイズできます。

#### LED ストリップを接続する

RGB LED ストリップをマザーボード上の RGB LED ヘッダー (RGB\_LED1) に接続します。



日本語



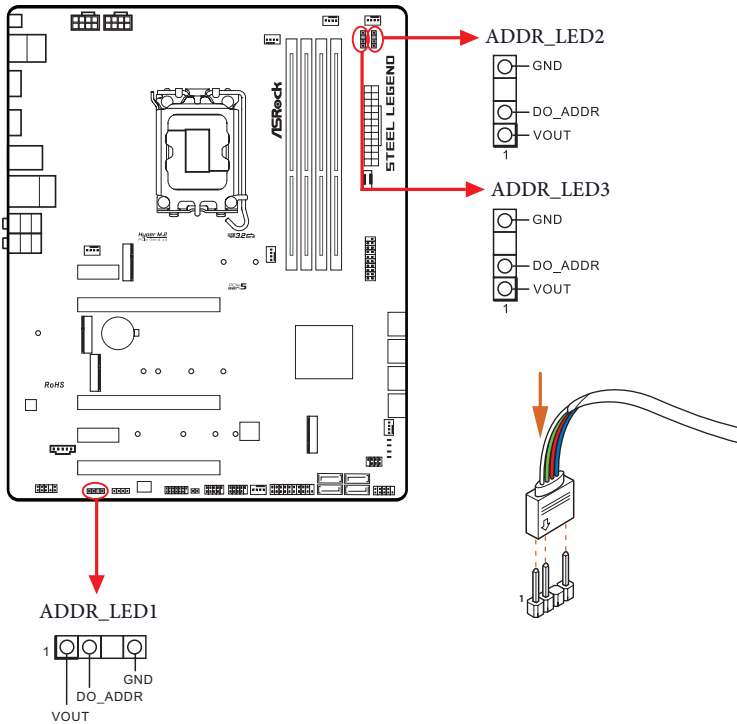
1. RGB LED ケーブルは間違った方向に取り付けしないでください。間違った方向に取り付けるとケーブルが破損することがあります。
2. RGB LED ケーブルを取り付けたり取り外す前には、システムの電源を切って、電源供給から電源コードを取り外してください。そうしないと、マザーボードコンポーネントが破損することがあります。



1. RGB LED ストリップはパッケージには含まれていません。
2. RGB LED ヘッダーは、最大出力規格 3A (12V) で長さが 2 メートル以内の標準 5050 RGB LED ストリップ (12V/G/R/B) に対応します。

## アドレスブル RGB LED ストリップを接続する

アドレスブル RGB LED ストリップをマザーボード上のアドレスブル LED ヘッダー (ADDR\_LED1、ADDR\_LED2、ADDR\_LED3) に接続します。



1. RGB LED ケーブルは間違った方向に取り付けしないでください。間違った方向に取り付けるとケーブルが破損することがあります。
2. RGB LED ケーブルを取り付けたり取り外す前には、システムの電源を切って、電源供給から電源コードを取り外してください。そうしないと、マザーボードコンポーネントが破損することがあります。



1. RGB LED ストリップはパッケージには含まれていません。
2. RGB LED ヘッダーは、最大定格 3A (5V)、長さ 2メートルまでの WS2812B アドレスブル RGB LED ストリップ (5V/ Data /GND) に対応します。

## ASRock Polychrome SYNC ユーティリティ

ASRock Polychrome LED を使用すれば、お好みのカラフルなライティングシステムをビルドできます。LED ストリップを接続すれば、ASRock Polychrome SYNC ユーティリティで RGB LED の色を調整できます。



## 第 4 章 UEFI セットアップユーティリティ

### 4.1 はじめに

このセクションでは、UEFI セットアップ ユーティリティを使用して、システムを構成する方法を説明します。UEFI セットアップ ユーティリティは、コンピューターに電源を入れた直後に〈F2〉または〈Del〉を押すことによって起動できます。ユーティリティを起動しなければ、電源投入時セルフテスト (POST) が通常のテストを開始します。POST の後に UEFI セットアップ ユーティリティを開始するには、〈Ctrl〉+〈Alt〉+〈Delete〉または本体のリセットボタンを押して、システムを再起動します。システムをシャットダウンした後、再度電源を入れても、ユーティリティを起動することができます、再起動できます。

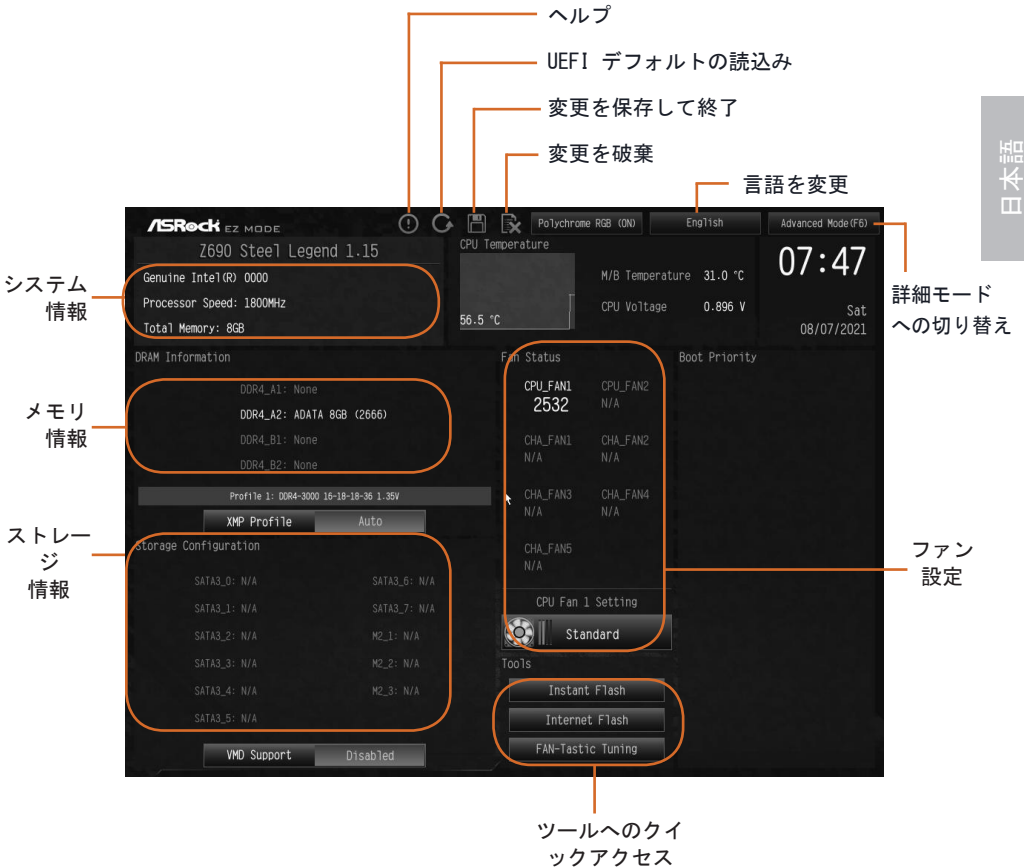


UEFI ソフトウェアは、常に更新されているため、以下の設定画面および説明は参照のみを目的としており、実際の画面と必ずしも一致しない場合があります。

## 4.2 EZ Mode (EZ モード)

デフォルトでは、BIOS セットアッププログラムを開くと、「EZ Mode (EZ モード)」画面が表示されます。EZ モードはシステムの現在の状態のさまざまな読み取り値が表示されるダッシュボードです。CPU 速度、DRAM 周波数、SATA 情報、ファン速度など、システムの最も重要な情報を確認できます。

「Advanced Mode (アドバンスドモード)」に切り替えてその他のオプションを表示するには、<F6> を押すか、または、画面の右上隅にある [Advanced Mode (アドバンスドモード)] ボタンをクリックします。



## 4.3 Advanced Mode（アドバンスドモード）

Advanced Mode（アドバンスドモード）は BIOS 設定を設定するためのその他のオプションを提供します。詳しい設定については次のセクションを参照してください。

EZ モードにアクセスするには、〈F6〉を押すか、または、画面の右上隅にある [EZ Mode（EZ モード）] ボタンをクリックします。

### 4.3.1 UEFI メニューバー

画面上部には、以下が並んだメニューバーがあります：

Main (メイン)	システムの時間 / 日付情報の設定
OC Tweaker (OC 調整)	オーバークロック設定
Advanced (詳細設定)	システムの詳細設定
Tool (ツール)	便利なツール
H/W Monitor (H/W モニ ター)	現在のハードウェアステータスを表示
Security (セキュリ ティ)	セキュリティ設定
Boot (ブート)	ブート設定およびブートの優先順位の設定
Exit (終了)	現在の画面または UEFI セットアップ ユーティリティを終了

### 4.3.2 ナビゲーションキー

メニューバーで項目を選択する場合は、< ← > キーまたは < → > キーを使用します。カーソルを上下に移動して項目を選択する場合は、< ↑ > キーまたは < ↓ > キーを使用します。次に <Enter> を押してサブ画面へ移動します。マウスでクリックして、必要なアイテムを選択することもできます。

各ナビゲーションキーの説明は、以下の表でご確認ください。

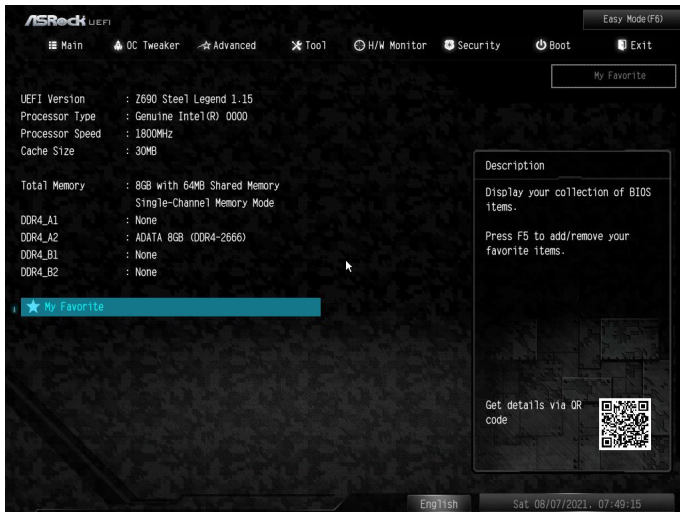
ナビゲーションキー	説明
+ / -	選択したアイテムのオプションを変更
<Tab>	次の機能に切替え
<PGUP>	前のページへ
<PGDN>	次のページへ
<HOME>	画面の最初へ
<END>	画面の最後へ
<F1>	一般的なヘルプ画面を表示
<F5>	Add / Remove Favorite (お気に入りの追加 / 削除)
<F7>	変更をキャンセルして、セットアップ ユーティリティを終了
<F9>	すべての設定で最適な既定値を読み込み
<F10>	変更を保存して、セットアップ ユーティリティを終了
<F12>	プリントスクリーン
<ESC>	終了画面へジャンプまたは現在の画面を終了

## 4.4 Main（メイン）画面

UEFI セットアップ ユーティリティに入ると、メイン画面が現れ、システムの概要が表示されます。



BIOS 設定が利用可能であるかどうか、および BIOS 設定の場所は、モデルや BIOS のバージョンにより異なる場合があります。



### My Favorite（お気に入り）

BIOS アイテムのコレクションを表示。「お気に入り」の中のコレクションを追加 / 削除する場合は F5 を押してください。



## 4.5 OC Tweaker (OC 調整) 画面

OC 調整画面では、オーバークロック機能を設定できます。



UEFI ソフトウェアは、常に更新されているため、以下の設定画面および説明は参照のみを目的としており、実際の画面と必ずしも一致しない場合があります。

### CPU Configuration (CPU 設定)

#### CPU Information (CPU 情報)

この項目により、CPU 情報を参照することができます。

### CPU Configuration (CPU 設定)

#### CPU Ratio (CPU レシオ)

CPU の速度は、CPU レシオに BCLK が掛け合わされて決まります。CPU レシオを上げると、他のコンポーネントのクロック速度に影響をせず、内部の CPU クロック速度を上げられます

### AVX Ratio Offset (AVX レシオオフセット)

AVX Ratio Offset (AVX レシオオフセット) は AVX ワークロードの CPU Ratio (CPU レシオ) からのマイナスオフセット値を指定します。AVX は SSE ワークロードの最大レシオを確保するために AVX レシオの低いよりス

トレスの高いワークロードです。

### Core Ratio Extension Mode (Core レシオ拡張モード)

85 拡張モード以上の Core レシオを有効化または無効化することができます。

[有効] OCMB 0x1 コマンドにより規定されるように最大オーバークロッキングレシオは 120 です。

[無効] OCMB 0x1 コマンドにより規定されるように最大オーバークロッキングレシオは 85 です。

### Atom Ratio (Atom レシオ)

Atom CPU レシオです。最大値は CPU レシオと同じになります。

### Cluster 0 Max Ratio (クラスター 0 の最大レシオ)

ATOM Core 0 ~ 3 の最大 OC レシオの最大値を 120 までオーバーライドします。

### Cluster 1 Max Ratio (クラスター 1 の最大レシオ)

ATOM Core 4 ~ 7 の最大 OC レシオの最大値を 120 までオーバーライドします。

### CPU Cache Ratio (CPU キャッシュ レシオ)

CPU の内部バス速度レシオ。最大値は CPU レシオと同じになります。

### BCLK Frequency (BCLK 周波数)

CPU の速度は、CPU レシオに BCLK が掛け合わされて決まります。BCLK を上げると、内部の CPU クロック速度を上げられますが、他のコンポーネントのクロック速度にも影響をします。

### BCLK Aware Adaptive Voltage (BCLK アウェア型アダプティブ電源)

BCLK Aware Adaptive Voltage (BCLK アウェア型アダプティブ電源) を有効 / 無効にします。有効な場合は、CPU V/F 曲線を計算する際に pcode が BCLK 周波数を認識します。これは、BCLK オーバークロックで高電圧オーバーライドを防止する際に最適です。

### Boot Performance Mode (ブートパフォーマンスモード)

OS ハンドオフの前に BIOS が設定する CPU パフォーマンス状態を選択します。

[Max Battery (最大バッテリー)]

このモードを選択して、システム起動中の CPU レシオを 8 倍に設定します。

[Max Non-Turbo Performance (最大ノクターボ性能)]

このデフォルトモードを選択して、システム起動中に CPU Flex (CPU フレックス) レシオを維持します。

[Turbo Performance (ターボ性能)]

このモードでは、システム起動中に CPU レシオは常にターボブースト速度で動作します。

### Ring to Core Ratio Offset (リング対コア比オフセット)

Ring to Core Ratio Offset (リング対コア比オフセット) を無効にすると、リングとコアを同じ周波数で動作させることができます。

### Intel SpeedStep Technology (Intel SpeedStep のテクノロジー)

Intel SpeedStep のテクノロジーにより、節電と放熱のために、プロセッサを複数の周波数および電圧ポイントで切り替え可能です。

### Intel Turbo Boost Technology (インテル・ターボ・ブースト・テクノロジー)

インテル・ターボ・ブースト・テクノロジーにより、オペレーティングシステムが最高水準のパフォーマンスを要求するときに、プロセッサを基本動作周波数以上で実行可能です。

### Intel Speed Shift Technology (インテル・スピード・シフト・テクノロジー)

Intel Speed Shift Technology (インテル・スピード・シフト・テクノロジー) サポートを有効/無効にします。有効にすると、CPPC v2 インターフェースをハードウェア制御の P ステート向けに使用できます。

### Intel Turbo Boost Max Technology 3.0 (インテル・ターボ・ブースト・テクノロジー)

インテル・ターボ・ブースト・テクノロジーにより、オペレーティングシステムが最高水準のパフォーマンスを要求するときに、プロセッサを基本動作周波数以上で実行可能です。

[Enabled (有効)] この項目を選択して、Intel ターボ・ブースト・テクノロジー・サポートを有効にします。

[Disabled (無効)] この項目を選択して、Intel ターボ・ブースト・テクノロジー・サポートを無効にします。

## Intel Thermal Velocity Boost Ratio Clipping (TVB レシオクリッピング)

このサービスは、Intel Thermal Velocity Boost (TVB) 機能を備えるプロセッサ向けに、高いパッケージ温度に起因するコア周波数の低下を制御します。デフォルトの最大ターボ周波数よりも高い周波数でのオーバークロッキングに対応するために、無効にする必要があります。デフォルト設定は [Disabled (無効)] です。

## CPU Tj Max (CPU Tj 最大)

TCC 目標温度を調整するために、CPU Tj Max を設定します。デフォルトの設定では 105°C です。

## Dual Tau Boost (デュアルタウブースト)

デュアルタウブースト機能を有効にします。これは、CML5 35W/65W/125W スキューにのみ適用できます。この項目は、Config TDP 対応プロセッサでのみサポートされます。

## Long Duration Power Limit (長期間電力制限)

[Configure Package Power Limit 1] (パッケージの電力制限 1) をワット数で指定します。制限を超過すると、CPU レシオが徐々に下げられます。制限を低く設定することで、CPU が保護され、電力の消費が抑えられます。一方で制限を高く設定することで、パフォーマンスが向上します。

## Long Duration Maintained (長期間維持)

[Long Duration Power Limit] (長期間電力制限) を超過したときに、CPU レシオの下げられるスピードを設定します。

## Short Duration Power Limit (短期間電力制限)

[Configure Package Power Limit 2] (パッケージの電力制限 2) をワット数で指定します。制限を超過すると、CPU レシオがただちに下げられます。制限を低く設定することで、CPU が保護され、電力の消費が抑えられます。一方で制限を高く設定することで、パフォーマンスが向上します。

## CPU Core Unlimited Current Limit (CPU コア無制限の電流制限)

電圧レギュレータの電流制限を完全に解除するには、このオプションを有効に設定します。

## CPU Core Current Limit (CPU コア電流制限)

CPU コアの電流制限を設定します。制限を低く設定することで、CPU が保護され、電力の消費が抑えられます。一方で制限を高く設定することで、パ

パフォーマンスが向上します。

### GT Unlimited Current Limit (GT 無制限の電流制限)

電圧レギュレータの電流制限を完全に解除するには、このオプションを有効に設定します。

### GT Current Limit (GT スライス電流制限)

GT スライスの電流制限を設定します。制限を低く設定することで、CPU が保護され、電力の消費が抑えられます。一方で制限を高く設定することで、パフォーマンスが向上します。

## DRAM Configuration (DRAM 設定)

### Memory Information (メモリ情報)

ユーザーが、DDR4 モジュール向けのシリアルプレゼンス検出 (SPD) と Intel エクストリーム・メモリー・プロファイル (XMP) を閲覧できるようにします。

### DRAM Timing Configuration (DRAM のタイミング設定)

#### Load XMP Setting (XMP 設定の読み込み)

XMP 設定を読み込んでメモリをオーバークロックし、標準仕様を上回る性能を実現します。

#### DRAM Reference Clock (DRAM 基準クロック)

最適な設定には [Auto] (自動) を選択します。

#### DRAM Frequency (DRAM 周波数)

[Auto] (自動) が選択されている場合、マザーボードは挿入されているメモリモジュールを検出し、適切な周波数を自動的に割り当てます。

#### DRAM Gear Mode (DRAM ギアモード)

Gear2 モードはメモリコントローラーの比率を 2 倍にし、高周波に適しています。

#### BCLK Frequency (BCLK 周波数)

統合 BCLK の周波数を設定します。

#### Primary Timing (プライマリタイミング)

#### CAS# Latency (tCL) (CAS# レイテンシー (tCL))

カラムアドレスのメモリへの送信から、データが応答までの時間。

#### RAS# to CAS# Delay (RAS# から CAS# までの遅延) と Row

### Precharge (行プリチャージ) (tRCDtRP)

RAS# to CAS# Delay (RAS# から CAS# までの遅延) : メモリの行を開いてから、そのうちの列へのアクセスまでに要するクロックサイクル数。

Row Precharge (行プリチャージ) : プリチャージ コマンドを発行してから、次の行が開かれるまでに要するクロックサイクル数。

### RAS# Active Time (tRAS) (RAS# アクティブ時間 (tRAS))

バンク アクティブ コマンドから、プリチャージ コマンドを発行するまでに要するクロックサイクル数。

### Command Rate (CR) (コマンドレート (CR))

メモリチップが選択されてから、最初のアクティブ コマンドが発行されるまでの遅延。

### Secondary Timing (セカンダリタイミング)

#### Write Recovery Time (tWR) (書き込み回復時間 (tWR))

有効な書き込み操作の完了後、アクティブなバンクがプリチャージされるまでに必要な遅延量。

#### Refresh Cycle Time (tRFC) (リフレッシュ サイクル時間 (tRFC))

リフレッシュ コマンドから、同じバンクへの最初のアクティブ コマンドまでのクロック数。

#### RAS to RAS Delay (tRRD\_L) (RAS から RAS までの遅延 (tRRD\_L))

同じバンクの異なるバンクで有効化された 2 つの行の間のクロック数。

#### RAS to RAS Delay (tRRD\_S) (RAS から RAS までの遅延 (tRRD\_S))

同じバンクの異なるバンクで有効化された 2 つの行の間のクロック数。

#### Read to Precharge (tRTP) (読み取りからプリチャージまで (tRTP))

読み取りコマンドから、同じバンクへの行のプリチャージ コマンドまでに挿入されたクロック数。

#### Four Activate Window (tFAW) (4 つのアクティベート ウィンドウ (tFAW))

1 つのバンクに 4 つのアクティベートが可能な時間ウィンドウ。

#### CAS Write Latency (tCWL) (CAS 書き込みレイテンシー (tCWL))

CAS 書き込みレイテンシーを設定します。

#### Third Timing (3 番目のタイミング)

## tREFI

平均周期の間隔でリフレッシュ サイクルを設定します。

## tCKE

DDR4 がリフレッシュモードに入ってから、内部で少なくとも 1 つのリフレッシュコマンドを開始する間隔を設定します。

## Turn Around Timing (ターンアラウンドタイミング)

### Turn Around Timing Optimization (ターンアラウンドタイミング最適化)

一般的な用途では、自動が有効になっています。

## TAT Training Value (TAT トレーニング値)

### tRDRD\_sg

モジュールの読み取りから読み取りの遅延を設定します。

### tRDRD\_dg

モジュールの読み取りから読み取りの遅延を設定します。

### tRDRD\_dr

モジュールの読み取りから読み取りの遅延を設定します。

### tRDRD\_dd

モジュールの読み取りから読み取りの遅延を設定します。

### tRDWR\_sg

モジュールの読み取りから書き込みの遅延を設定します。

### tRDWR\_dg

モジュールの読み取りから書き込みの遅延を設定します。

### tRDWR\_dr

モジュールの読み取りから書き込みの遅延を設定します。

### tRDWR\_dd

モジュールの読み取りから書き込みの遅延を設定します。

### tWRRD\_sg

モジュールの書き込みから読み取りの遅延を設定します。

### tWRRD\_dg

モジュールの書き込みから読み取りの遅延を設定します。

tWRRD\_dr

モジュールの書き込みから読み取りの遅延を設定します。

tWRRD\_dd

モジュールの書き込みから読み取りの遅延を設定します。

tWRWR\_sg

モジュールの書き込みから書き込みの遅延を設定します。

tWRWR\_dg

モジュールの書き込みから書き込みの遅延を設定します。

tWRWR\_dr

モジュールの書き込みから書き込みの遅延を設定します。

tWRWR\_dd

モジュールの書き込みから書き込みの遅延を設定します。

TAT Runtime Value (TAT ランタイム値)

tRDRD\_sg

モジュールの読み取りから読み取りの遅延を設定します。

tRDRD\_dg

モジュールの読み取りから読み取りの遅延を設定します。

tRDRD\_dr

モジュールの読み取りから読み取りの遅延を設定します。

tRDRD\_dd

モジュールの読み取りから読み取りの遅延を設定します。

tRDWR\_sg

モジュールの読み取りから書き込みの遅延を設定します。

tRDWR\_dg

モジュールの読み取りから書き込みの遅延を設定します。

tRDWR\_dr

モジュールの読み取りから書き込みの遅延を設定します。

tRDWR\_dd

モジュールの読み取りから書き込みの遅延を設定します。



#### tWRRD\_sg

モジュールの書き込みから読み取りの遅延を設定します。

#### tWRRD\_dg

モジュールの書き込みから読み取りの遅延を設定します。

#### tWRRD\_dr

モジュールの書き込みから読み取りの遅延を設定します。

#### tWRRD\_dd

モジュールの書き込みから読み取りの遅延を設定します。

#### tWRWR\_sg

モジュールの書き込みから書き込みの遅延を設定します。

#### tWRWR\_dg

モジュールの書き込みから書き込みの遅延を設定します。

#### tWRWR\_dr

モジュールの書き込みから書き込みの遅延を設定します。

#### tWRWR\_dd

モジュールの書き込みから書き込みの遅延を設定します。

### Round Trip Timing (ラウンドトリップタイミング)

#### Round Trip Timing Optimization (ラウンドトリップタイミング最適化)

一般的な用途では、自動が有効になっています。

#### Round Trip Level (ラウンドトリップレベル)

ラウンドトリップレベルを設定します。

#### Initial RTL (A1) (初期 RTL (A1))

ラウンドトリップレイテンシの初期値を設定します。

#### Initial RTL (A2) (初期 RTL (A2))

ラウンドトリップレイテンシの初期値を設定します。

#### Initial RTL (B1) (初期 RTL (B1))

ラウンドトリップレイテンシの初期値を設定します。

#### Initial RTL (B2) (初期 RTL (B2))

ラウンドトリップレイテンシの初期値を設定しま

## ODT Setting (ODT 設定)

### Dimm ODT Training (DIMM ODT トレーニング)

ODT 値は、DIMM オンダイ終端トレーニングにより最適化されます。

#### ODT WR (A1)

チャンネル A1 のオンダイ終端抵抗 WR のメモリを設定します。

#### ODT WR (A2)

チャンネル A2 のオンダイ終端抵抗 WR のメモリを設定します。

#### ODT WR (B1)

チャンネル B1 のオンダイ終端抵抗 WR のメモリを設定します。

#### ODT WR (B2)

チャンネル B2 のオンダイ終端抵抗 WR のメモリを設定します。

#### ODT NOM (A1)

これを使って ODT (CH A1) Auto/Manual (自動/手動) 設定を変更します。規定値は [Auto] (自動) です。

#### ODT NOM (A2)

これを使って ODT (CH A2) Auto/Manual (自動/手動) 設定を変更します。規定値は [Auto] (自動) です。

#### ODT NOM (B1)

これを使って ODT (CH B1) Auto/Manual (自動/手動) 設定を変更します。規定値は [Auto] (自動) です。

#### ODT NOM (B2)

これを使って ODT (CH B2) Auto/Manual (自動/手動) 設定を変更します。規定値は [Auto] (自動) です。

#### ODT PARK (A1)

チャンネル A1 用の終端抵抗器の PARK 上のメモリを設定します。

#### ODT PARK (A2)

チャンネル A2 用の終端抵抗器の PARK 上のメモリを設定します。

#### ODT PARK (B1)

チャンネル B1 用の終端抵抗器の PARK 上のメモリを設定します。

## ODT PARK (B2)

チャンネル B2 用の終端抵抗器の PARK 上のメモリを設定します。

## Advanced Setting (詳細設定)

### ASRock Timing Optimization (ASRock タイミング最適化)

MRC 経由の高速バスを設定します。

### ASRock Second Timing Optimization (ASRock 2 次タイミン グの最 適化)

MRC を通じて、2 次高速バスを構成します。

### Realtime Memory Timing (リアルタイム・メモリ・タイミング)

Realtime Memory Timing (リアルタイム・メモリ・タイミング) を設定します。

[Enabled (有効)] システムは MRC\_DONE の後に、リアルタイム・メモリ・  
タイミング変更の実行を許可します。

### Early Command Training (早期コマンドトレーニング)

早期コマンドトレーニングを構成します。

早期コマンドトレーニングは、SPD を読み取り、DDR インターフェイスを希  
望の速度 / タイミングに構成した後の最初のステップです。

### Read Equalization Training (読み取り等化トレーニング)

読み取り等化トレーニングを構成します。

### Reset for MRC Failed (MRC にリセットに失敗しました)

MRC トレーニングに失敗した後、システムをリセットします。

### MRC Training on Warm Boot (MRC ウォームブート時にトレー ニングする)

有効にすると、ウォームブート時にメモリトレーニングが実行されます。

### MRC Fast Boot (MRC 高速ブート)

有効にすると、DRAM メモリトレーニングをスキップし、起動が速くなりま  
す。

## Voltage Configuration (電圧設定)

### CPU Core/Cache Voltage (CPU コア / キャッシュ電圧)

CPU コア / キャッシュの電圧を設定します。

### Core/Cache V/F Curve (コア / キャッシュ V/F 曲線)

CPU コア / キャッシュ電圧 / 周波数曲線を設定します。

### CPU Core/Cache Load-Line Calibration (CPU コア / キャッシュ ロードライン キャリブレーション)

システムの負荷が大きいときに、CPU コア / キャッシュ の電圧垂下を防ぐのを助けます。

### CPU GT Voltage (CPU GT 電圧)

GPU の電圧を設定します。

### CPU GT Load-Line Calibration (CPU GT ロードライン・キャリブレーション)

CPU GPU Load-Line Calibration (CPU GPU ロードラインキャリブレーション) は、システムに高負荷がかかる場合に GPU 電圧降下を防止します。

### DRAM Voltage (DRAM 電圧)

DRAM 電圧を設定します。デフォルトでは [Auto (自動)] です。

### +0.82V PCH Voltage (+0.82V PCH 電圧)

+0.82V PCH の電圧を設定します。

### +1.05V PCH Voltage (+1.05V PCH 電圧)

+1.05V PCH の電圧を設定します。

### VCCIN AUX Voltage (VCCIN AUX 電圧)

VCCIN AUX の電圧を設定します。

### +1.8V PROC Voltage (+1.8V PROC 電圧)

+1.8V PROC の電圧を設定します。

### +1.05V PROC Voltage (+1.05V PROC 電圧)

+1.05V PROC の電圧を設定します。

### PLL Voltage Configuration (PLL 電圧設定)

#### Core PLL Voltage Offset (コア PLL 電圧オフセット)

この機能を使用して、各ユニットが 17.5 mV の状態で PLL 電圧オフセット値を 0 ~ 15 に設定します。これは、究極のオーバークロック状態でドメイン周波数の範囲を拡大するために使用されます。製造業者のデフォルト値を使用するには、0 を入力します。

#### GT PLL Voltage Offset (GT PLL 電圧オフセット)

この機能を使用して、各ユニットが 17.5 mV の状態で PLL 電圧オフセット値を 0 ~ 15 に設定します。これは、究極のオーバークロック状態でドメイン周波数の範囲を拡大するために使用されます。製造業者のデフォルト値を使用するには、0 を入力します。

#### Ring PLL Voltage Offset (リング PLL 電圧オフセット)

この機能を使用して、各ユニットが 17.5 mV の状態で PLL 電圧オフセット値を 0 ~ 15 に設定します。これは、究極のオーバークロック状態でドメイン周波数の範囲を拡大するために使用されます。製造業者のデフォルト値を使用するには、0 を入力します。

#### System Agent PLL Voltage Offset (システム エージェント PLL 電圧オフセット)

この機能を使用して、各ユニットが 17.5 mV の状態で PLL 電圧オフセット値を 0 ~ 15 に設定します。これは、究極のオーバークロック状態でドメイン周波数の範囲を拡大するために使用されます。製造業者のデフォルト値を使用するには、0 を入力します。

#### Atom Core PLL Voltage Offset (Atom コア PLL 電圧オフセット)

この機能を使用して、各ユニットが 17.5 mV の状態で PLL 電圧オフセット値を 0 ~ 15 に設定します。これは、究極のオーバークロック状態でドメイン周波数の範囲を拡大するために使用されます。製造業者のデフォルト値を使用するには、0 を入力します。

#### Memory Controller PLL Voltage (メモリコントローラ PLL 電圧オフセット)

この機能を使用して、各ユニットが 17.5 mV の状態で PLL 電圧オフセット値を 0 ~ 15 に設定します。これは、究極のオーバークロック状態でドメイン周波数の範囲を拡大するために使用されます。製造業者のデフォルト値を使用するには、0 を入力します。

#### AVX Configuration (AVX 設定)

##### AVX2 電圧ガードバンドスケールファクタ

AVX2 電圧ガードバンドスケールファクタは、AVX2 ワークロードに適用される電圧ガードバンドを制御します。値 > 1.00 では、電圧ガードバンドが増加します。値 < 1.00 では、電圧ガードバンドが減少します。

#### FIVR Configuration (FIVR 設定)

##### Core Voltage Mode (コア電圧モード)

アダプティブ電圧モードとオーバークロック電圧モードから選択します。オー

オーバーライドモードでは、電圧はすべての動作周波数に適用されます。アダプティブモードでは、電圧が補間されるのはターボモードの場合だけです。

### Core Extra Turbo Voltage (コアエクストラターボ電圧)

IA コアがターボモードで動作中のエクストラターボ電圧を指定します。

### VF Offset Mode (VF オフセットモード)

レガシーモードと選択モードから選択します。オーバークロック機能を有効にしてデフォルト値を初期化した後、システムをリセットする必要があります。レガシーモードで、VF 曲線全体のグローバルオフセットを設定します。選択モードで、選択した VF ポイントを設定します。

### VF Configuration Scope (VF 設定範囲)

すべてのコアの VF 曲線またはコアごとの VF 曲線の設定を許可します。

### Core Voltage Offset (コア電圧オフセット)

IA コアドメインに適用されるオフセット電圧を指定します。この電圧はミリボルト単位で指定されています。

### Offset Prefix (オフセットプレフィックス)

オフセット値をプラスまたはマイナスとして選択します。

### Atom L2 Voltage Mode (Atom L2 電圧モード)

アダプティブ電圧モードとオーバーライド電圧モードから選択します。オーバーライドモードでは選択したモードがすべての動作周波数に適用されます。アダプティブモードでは電圧が補間されるのはターボモードの場合だけです。メールボックス MSR 0x150、cmd 0x10、0x11 を使用します。

### Atom L2 Extra Turbo Voltage (Atom L2 エクストラターボモード)

Atom L2 がターボモードで動作中のエクストラターボ電圧を指定します。メールボックス MSR 0x150、cmd 0x10、0x11 を使用します。範囲は 0 ~ 2000 mV です。

### Atom L2 Voltage Offset (Atom L2 電圧オフセット)

Atom L2 ドメインに適用されるオフセット電圧を指定します。この電圧はミリボルト単位で指定されています。メールボックス MSR 0x150、cmd 0x11 を使用します。範囲は -500 ~ 500 mV です。

### Offset Prefix (オフセットプレフィックス)

オフセット値をプラスまたはマイナスとして選択します。

### Ring Voltage Mode (リング電圧モード)

アダプティブ電圧モードとオーバーライド電圧モードから選択します。オーバーライドモードでは選択したモードがすべての動作周波数に適用されます。アダプティブモードでは電圧が補間されるのはターボモードの場合だけです。メールボックス OSR 0x150、cmd 0x10、0x11 を使用します。

### Ring Extra Turbo Voltage (リングエクストラターボ電圧)

リングがターボモードで動作中のエクストラターボ電圧を指定します。メールボックス MSR 0x150、cmd 0x10、0x11 を使用します。範囲は 0 ~ 2000 mV です。

### VF Offset Mode (VF オフセットモード)

レガシーモードと選択モードから選択します。オーバークロック機能を有効にしてデフォルト値を初期化した後、システムをリセットする必要があります。レガシーモードで、VF 曲線全体のグローバルオフセットを設定します。選択モードで、選択した VF ポイントを設定します。

### Ring Voltage Offset (リング電圧オフセット)

リングドメインに適用されるオフセット電圧を指定します。この電圧はミリボルト単位で指定されています。メールボックス MSR 0x150、cmd 0x11 を使用します。範囲は -500 ~ 500 mV です。

### Offset Prefix (オフセットプレフィックス)

オフセット値をプラスまたはマイナスとして選択します。

### GT Voltage Mode (GT 電圧モード)

アダプティブ電圧モードとオーバーライド電圧モードから選択します。オーバーライドモードでは選択したモードがすべての動作周波数に適用されます。アダプティブモードでは電圧が補間されるのはターボモードの場合だけです。メールボックス OSR 0x150、cmd 0x10、0x11 を使用します。

### GT Extra Turbo Voltage (GT エクストラターボ電圧)

GT がターボモードで動作中のエクストラターボ電圧を指定します。メールボックス MSR 0x150、cmd 0x10、0x11 を使用します。範囲は 0 ~ 2000 mV です。

### GT Voltage Offset (GT 電圧オフセット)

GT ドメインに適用されるオフセット電圧を指定します。この電圧はミリボルト単位で指定されています。メールボックス MSR 0x150、cmd 0x11 を使用します。範囲は -500 ~ 500 mV です。

### Offset Prefix (オフセットプレフィックス)

オフセット値をプラスまたはマイナスとして選択します。

### Uncore Voltage Mode (Uncore 電圧モード)

アダプティブ電圧モードとオーバーライド電圧モードから選択します。オーバーライドモードでは選択したモードがすべての動作周波数に適用されます。アダプティブモードでは電圧が補間されるのはターボモードの場合だけです。メールボックス MSR 0x150、cmd 0x10、0x11 を使用します。

### Uncore Extra Turbo Voltage (Uncore エクストラターボ電圧)

SA Uncore がターボモードで動作中のエクストラターボ電圧を指定します。メールボックス MSR 0x150、cmd 0x10、0x11 を使用します。範囲は 0 ~ 2000 mV です。

### Uncore Voltage Offset (Uncore 電圧オフセット)

Uncore ドメインに適用されるオフセット電圧を指定します。この電圧はミリボルト単位で指定されています。メールボックス MSR 0x150、cmd 0x11 を使用します。範囲は -500 ~ 500 mV です。

### Offset Prefix (オフセットプレフィックス)

オフセット値をプラスまたはマイナスとして選択します。

### Save User Default (ユーザー定義の保存)

設定をユーザー定義として保存するには、プロファイル名を入力し、〈Enter〉を押します。

### Load User Default (ユーザー定義の読み込み)

前回保存したユーザー定義を読み込みます。

### Save User UEFI Setup Profile to Disk (ユーザー UEFI セットアッププロファイルをディスクに保存)

現在の UEFI 設定をユーザーデフォルトプロファイルとしてディスクに保存します。

### Load User UEFI Setup Profile to Disk (ユーザー UEFI セットアッププロファイルをディスクに読み込む)

前に保存したユーザーデフォルトをディスクから読み込みます。



## 4.6 Advanced（詳細）画面

このセクションでは、以下のアイテムの設定ができます: CPU Configuration (CPU 設定)、Chipset Configuration (チップセット設定)、Storage Configuration (ストレージ設定)、Intel® Thunderbolt、Super IO Configuration (スーパー IO 設定)、ACPI Configuration (ACPI 設定)、USB Configuration (USB 設定)、Trusted Computing (トラステッド・コンピューティング)。



このセクションで誤った値を設定すると、システムの誤作動の原因になることがあります。

### UEFI Configuration (UEFI 設定)

#### UEFI セットアップスタイル

UEFI セットアップ ユーティリティに入ったときのデフォルトモードを選択します。

#### Active Page on Entry (開始時のアクティブページ)

UEFI セットアップ ユーティリティに入ったときのデフォルトページを選択します。

#### Full HD UEFI (フル HD UEFI)

「Auto(自動)」を選択すると解像度は 1920 x 1080 に設定されます。(ご使用のモニターがフル HD に対応している場合) もしモニターがフル HD 非対応であれば、解像度は 1024 x 768 に設定されます。「Disable(無効)」に設定すると、モニタの解像度は 1024 x 768 に設定されます。

## 4.6.1 CPU Configuration (CPU 設定)



### Atom Core Information (Atom Core 情報)

この項目により、Atom CPU 情報を参照することができます。

### Core Information (Core 情報)

この項目により、Core 情報を表示することができます。

### Intel Hyper Threading Technology

Intel Hyper reading のテクノロジーにより、各コアで複数のスレッドを実行し、スレッドソフトウェア上の全体的なパフォーマンスを向上することができます。

### Pre-Core Hyper Threading (プレコアハイパースレッディング)

プレコアハイパースレッディング機能を使用すると、特定のコアでハイパースレッディングを無効にできます。

### Active Processor Cores (アクティブ プロセッサ コア)

各プロセッサ パッケージで有効にするコアの数を選択します。

### Active Atom Cores (アクティブ Atom コア)

各 Atom プロセッサ パッケージで有効にするコアの数を選択します。

### CPU C States Support (CPU の C ステートの有効化)

CPU の C ステートを有効にすると、電力消費が削減されます。C6 および C7 を維持することをお勧めします。いずれも電力消費を最適に削減します。

### Enhanced Halt State (C1E) (強化停止ステート (C1E))

電力消費を抑えます。

### CPU C6 State Support (CPU の C6 ステートの有効化)

スリープさせ、電力消費を抑えます。

### CPU C7 State Support (CPU の C7 ステートの有効化)

スリープさせ、電力消費を抑えます。

### Package C State Support (パッケージの C ステートの有効化)

CPU、PCIe、メモリ、グラフィックの C 状態サポートを有効にすると、電力消費が削減されます。

### CFG Lock (CFG ロック)

この項目で CFG Lock (CFG ロック) を無効または有効にできます。

### C6DRAM

「CPU が C6 ステートの場合に DRAM コンテンツを PRM メモリへ移動する」を有効 / 無効にします。

### CPU Thermal Throttling (CPU サーマル スロットリング)

CPU を過熱から保護するために、CPU 内部の熱制御メカニズムを有効にします。

### Intel AVX/AVX2

Intel AVX および AVX2 命令を有効 / 無効にします。これは、ビッグコアの場合のみ適用されます。

### Intel Virtualization Technology (Intel Virtualization テクノロジー)

Intel Virtualization のテクノロジーにより、プラットフォームに複数のオペレーティングシステムやアプリケーションを独立したパーティションで実行し、単一のコンピューターシステムを複数のバーチャルシステムとして機能させることができます。

### Hardware Prefetcher (ハードウェア プリフェッチャー)

プロセッサにデータとコードを自動的にプリフェッチし、パフォーマンスを向上します。

### Adjacent Cache Line Prefetch (隣接するキャッシュラインのプリフェッチ)

現在要求されたキャッシュラインを取得しながら、後続のキャッシュラインを自動的にプリフェッチし、パフォーマンスを向上します。

## 4.6.2 Chipset Configuration (チップセット設定)



### Primary Graphics Adapter (プライマリ グラフィック アダプター)

プライマリ VGA を選択します。

### Above 4G Decoding (4G を超えるデコーディング)

Above 4G Address Space (4G を超えるアドレス空間) でデコードする 64 ビット対応デバイスを有効または無効にします (システムが 64 ビット PCI デコーディングに対応する場合のみ)。

### C.A.M (Clever Access Memory) (クレーバーアクセスメモリ)

システムにサイズ調整式 BAR 対応の PCIe デバイスが搭載されている場合は、このオプションを使用して、サイズ調整式 BAR サポートを有効または無効にしてください (システムが 64 ビット PCI デコーディングをサポートする場合のみ)。

### VT-d

I/O の仮想化を支援する Intel® Virtualization Technology for Directed I/O (VT-d) は、アプリケーションの互換性や信頼性を向上し、また管理性、セキュリティ、分離、および I/O 性能のレベルを高めることにより、パーチャルマシンモニターのハードウェアのさらなる活用を助けます。

### SR-IOV Support (SR-IOV サポート)

システムに SR-IOV 対応デバイスがある場合は、このオプションで Single Root IO Virtualization Support (シングルルート IO 仮想化サポート) を有効または無効にします。

### DMI Link Speed (DMI リンク速度)

DMI スロットリンク速度を設定します。 Auto (自動) モードがオーバークロック向けに最適化します。

### PCIe1 Link Speed (PCIe1 リンク速度)

PCIe1 のリンク速度を選択します。

### PCIe2 Link Speed (PCIe2 リンク速度)

PCIe2 のリンク速度を選択します。

### PCIe3 Link Speed (PCIe3 リンク速度)

PCIe3 のリンク速度を選択します。

### PCIe4 Link Speed (PCIe4 リンク速度)

PCIe4 のリンク速度を選択します。

### PCIe5 Link Speed (PCIe5 リンク速度)

PCIe5 のリンク速度を選択します。

### PCI Express Native Control (PCI Express ネイティブコントロール)

この項目を選択して OS 内のエンハンスト PCI Express 省電力モードを有効にします。

### PCIe ASPM Support (PCIe ASPM サポート)

このオプションですべての CPU ダウンストリームデバイスの ASPM サポートを有効 / 無効にします。

### PCH PCIe ASPM Support (PCH PCIe ASPM サポート)

このオプションですべての PCH PCIe デバイスの ASPM サポートを有効 / 無効にします。

### DMI ASPM Support (DMI ASPM サポート)

このオプションで DMI リンクの CPU 側にある ASPM の制御を有効 / 無効にします。

### PCH DMI ASPM Support (PCH DMI ASPM サポート)

このオプションですべての PCH DMI デバイスの ASPM サポートを有効 / 無効にします。

### Share Memory (共有メモリ)

システムが起動したときに統合グラフィックス プロセッサに割当てるメモリの

サイズを設定します。

#### IGPU Multi-Monitor (IGPU マルチモニター)

外部グラフィックカードがインストールされている場合に、統合グラフィックスを無効にするには、無効を選択します。有効にすると、内蔵のグラフィックスを有効のまま保ちます。

#### Realtek 2.5G Ethernet Controller (イーサネット・コネクション Realtek 2.5G)

オンボードネットワークインターフェースコントローラ (Dragon RTL8125BG) を有効または無効にします。

#### Onboard HD Audio (内蔵 HD オーディオ)

内蔵の HD オーディオをオン/オフします。[Auto] (自動) に設定すると、内蔵の HD オーディオは有効化され、サウンドカードがインストールされたときのみ自動的に無効にされます。

#### Front Panel (フロントパネル)

フロントパネルの HD オーディオをオン/オフします。

#### Onboard HDMI HD Audio (内蔵 HDMI HD オーディオ)

オーディオのデジタル出力が可能になります。

#### Onboard WAN Device (内蔵 WAN デバイス)

内蔵 WAN デバイス有効 / 無効にします。

#### WAN Radio (WAN ラジオ)

WiFi モジュールの接続を有効または無効にします。

#### Bluetooth (ブルートゥース)

ブルートゥース有効 / 無効にします。

#### Deep Sleep (ディープスリープ)

コンピューターがシャットダウンされたときの節電を目的としたディープスリープを設定します。

#### Restore on AC/Power Loss (AC/電源損失で復元)

停電後の電力状態を選択します。

[Power Off (電源オフ)]

この項目を選択すると、電力が回復しても電源はオフのままになります。

[Power On (電源オン)]

この項目を選択すると、電力が回復するとシステムが起動し始めます。

Turn On Onboard LED in S5 (S5 で LED をオンにします)

ACPI S5 ステートで LED をオン / オフにします。

Restore Onboard LED Default (オンボード LED デフォルトを復元する)

オンボード LED デフォルト値を復元します。

RGB LED

このオプションで RGB LED を有効 / 無効にします。

## 4.6.3 Storage Configuration (ストレージ設定)



### SATA Controller(s) (SATA コントローラー)

SATA コントローラを有効 / 無効にします。

### SATA Mode Selection (SATA モード選択)

[AHCI] 性能を向上させる新しい機能に対応します。

### Hybrid Storage Detection and Configuration Mode (ハイブリッドストレージ検出および構成モード)

この項目により、ハイブリッドストレージ検出および構成モードを選択することができます。

### SATA Aggressive Link Power Management (SATA リンク電源積極管理)

これにより、非アクティブのときに SATA デバイスが低電力状態に入り、電力消費を削減します。AHCI モードでのみサポートされます。

### Hard Disk S. M. A. R. T. (ハードディスク S. M. A. R. T.)

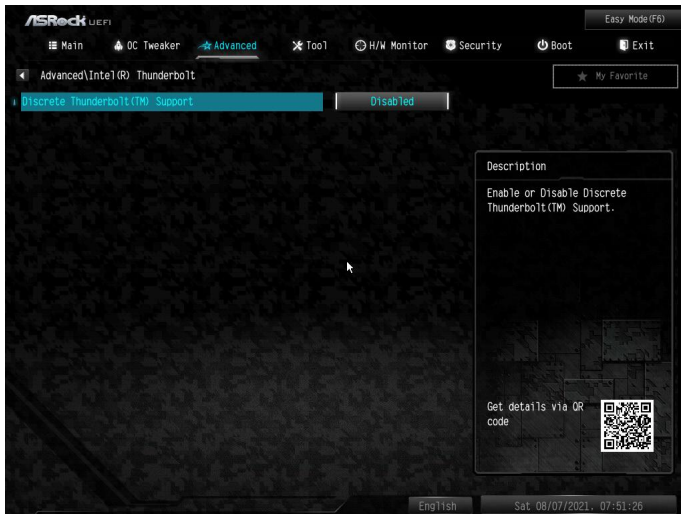
「S. M. A. R. T」は、Self-Monitoring (セルフモニタリング)、Analysis (分析)、Reporting (報告)、Technology (テクノロジー) を表します。コンピューターのハードディスク ドライブの監視システムであり、信頼性に関するさまざまな指標を検知して報告します。



## VMD Configuration (VMD 構成)

この項目により、Intel VMD サポート機能を有効化または無効化することができます。

## 4.6.4 Intel® Thunderbolt



### Discrete Thunderbolt(TM) Support (ディスクリート Thunderbolt(TM) サポート)

Discrete Thunderbolt(TM) Support (ディスクリート Thunderbolt(TM) サポート) を有効または無効にします。

### Thunderbolt Boot Support (Thunderbolt ブートサポート)

有効にすると、Thunderbolt の後ろにあるブータブルデバイスから起動できます。

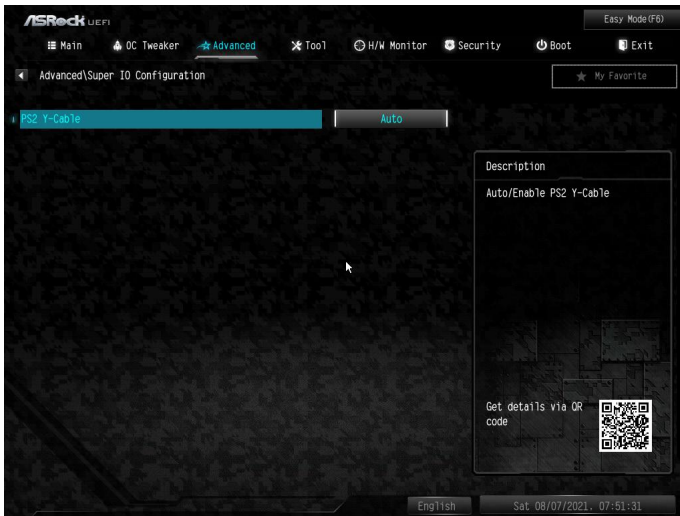
### Thunderbolt USB Support (Thunderbolt USB サポート)

有効にすると、Thunderbolt の後ろにある USB デバイスから起動できます。

### Windows 10 Thunderbolt support (Windows 10 Thunderbolt サポート)

Windows 10 Thunderbolt サポートを有効または無効にします。

## 4.6.5 Super IO Configuration (スーパー IO 設定)



### PS2 Y-Cable (PS2 Y ケーブル)

PS2 Y ケーブルを有効にするか、またはこのオプションを Auto (自動) に設定します。

## 4.6.6 ACPI Configuration (ACPI 設定)



### Suspend to RAM (RAM へのサスペンド)

無効にすると、ACPI サスペンドタイプは S1 に設定されます。[Auto] (自動) として電力消費の少ない ACPI S3 を選択することをお勧めします。

### PS/2 Keyboard S4/S5 Wakeup Support (PS/2 キーボード S4/S5 ウェイクアップサポート)

S4/S5 状態で PS/2 キーボードでシステムをウェイクアップできます。

### PCIe Devices Power On (PCIe デバイス電源オン)

PCIe デバイスでシステムを起動したり、ウェイクオンラン (Wake-On-LAN) を有効にできます。

### RTC Alarm Power On (RTC アラームによる電源オン)

リアルタイム クロックのアラームでシステムを起動できるようになります。

[Disabled (無効)] この項目を選択して、RTC Alarm Power On (RTC アラーム電源オン) 機能を無効にします。

[Enabled (有効)] この項目を選択して、RTC Alarm Power On (RTC アラーム電源オン) 機能を有効にします。

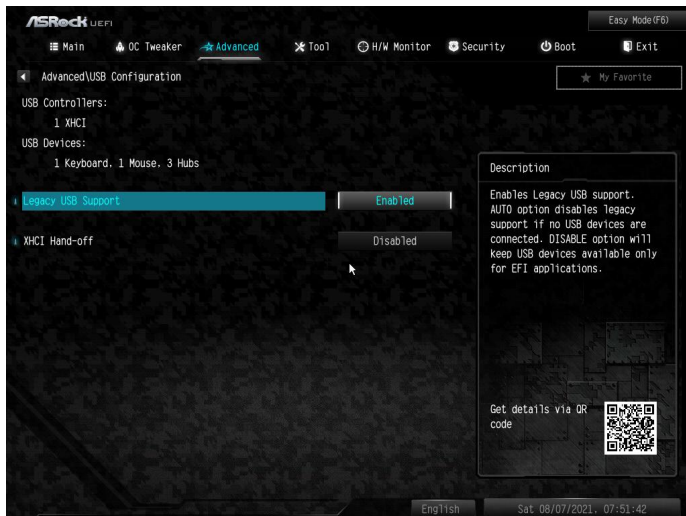
### USB Keyboard/Remote Power On (USB キーボード / リモコンによる電源オン)

USB キーボードまたはリモコンでシステムを起動できるようになります。

## USB Mouse Power On (USB マウスによる電源オン)

USB マウスでシステムを起動できるようになります。

## 4.6.7 USB Configuration (USB 設定)



### Legacy USB Support (レガシー USB の有効化)

USB 2.0 デバイスのレガシー OS のサポートを有効 / 無効にします。USB の互換性に関する問題が発生した場合は、レガシー USB を無効にすることをお勧めします。

[Enabled (有効)] この項目を選択して、USB デバイスの Legacy OS (レガシー OS) サポートを有効にします。

[Disabled (無効)] この項目を選択して、USB デバイスの Legacy OS (レガシー OS) サポートを無効にします。

[UEFI Setup Only (UEFI セットアップのみ)] この項目を選択して、UEFI セットアップおよび Windows/Linux オペレーティングシステムでのみ USB デバイスに対応するようにします。

### XHCI Hand-off (XHCI ハンドオフ)

これは XHCI ハンドオフ機能に対応していない OS (オペレーティングシステム) 向けの応急措置です。XHCI オーナーシップの変更は XHCI ドライバで請求します。デフォルトではこの項目は [Disabled (無効)] に設定されています。

[Enabled (有効)]

XHCI に対応しないオペレーティングシステムでは BIOS で XHCI に対応します。

[Disabled (無効)]

XHCI に対応するオペレーティングシステムでは XHCI ドライバで XHCI に対応します。

## 4.6.8 Trusted Computing (トラステッド・コンピューティング)



注記： オプションは接続されている TPM モジュールのバージョンにより異なります。

### Security Device Support (セキュリティ デバイス サポート)

この項目を使用して、セキュリティ デバイスの BIOS サポートを有効または無効にします。OS は、セキュリティ デバイスを表示しません。TCG EFI プロトコルと INT1A インターフェイスは使用できなくなります。

### Active PCR banks (アクティブ PCR バンク)

この項目により、アクティブな PCR バンクを表示することができます。

### Available PCR Banks (利用可能 PCR バンク)

この項目により、利用可能な PCR バンクを表示することができます。

### SHA256 PCR Bank (SHA256 PCR バンク)

この項目を使用して SHA256 PCR バンクを有効または無効にします。

### SHA384 PCR Bank (SHA384 PCR バンク)

この項目を使用して SHA384 PCR バンクを有効または無効にします。

### SM3\_256 PCR Bank (SM3\_256 PCR バンク)

この項目を使用して SM3\_256 PCR バンクを有効または無効にします。

### Pending Operation (保留中の操作)

セキュリティ デバイスの操作をスケジュールします。

注記：デバイスの状態を変更するために、コンピューターは再起動中に再起動します。

### Platform Hierarchy (プラットフォーム階層)

この項目を使用して、プラットフォーム階層を有効/無効にします。

### Storage Hierarchy (ストレージ階層)

この項目を使用して、ストレージ階層を有効/無効にします。

### Endorsement Hierarchy (エンドースメント階層)

この項目を使用して、エンドースメント階層を有効/無効にします。

### Physical Presence Spec version (Physical Presence Spec バージョン)

この項目を選択して、OS に PPI 仕様バージョン 1.2 または 1.3 をサポートするように指示します。一部の HCK テストはバージョン 1.3 をサポートしていない可能性があることに注意してください。

### TPM 2.0 InterfaceType (CRB) (TPM 2.0 インターフェースタイプ (CRB))

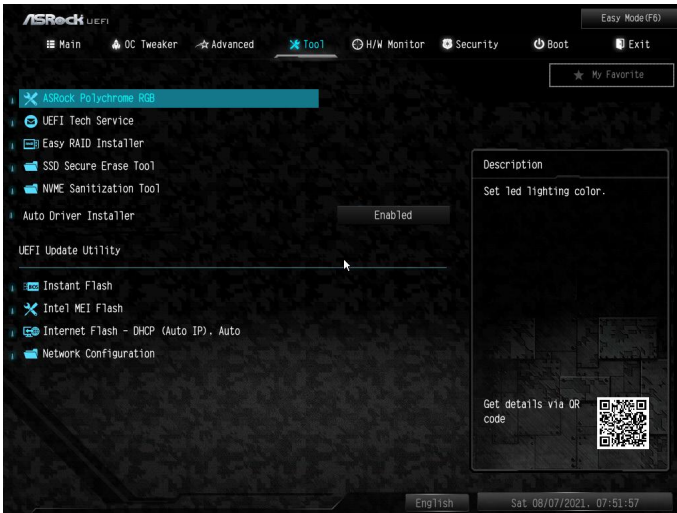
TPM 2.0 デバイスに対する通信インターフェースを選択する。

### Device Select (デバイス選択)

この項目を使用して、サポートする TPM デバイスを選択します。TPM 1.2 は、サポートを TPM 1.2 デバイスに制限します。TPM 2.0 は、サポートを TPM 2.0 デバイスに制限します。Auto は、既定で TPM 2.0 デバイスに設定されている両方をサポートします。TPM 2.0 デバイスが見つからない場合は、TPM 1.2 デバイスが列挙されます。



## 4.7 Tools (ツール)



### ASRock Polychrome RGB

RGB LED とヘッダーを使用すれば、ユーザーは LED ストリップを接続して独自の PC スタイルを容易に演出できます。

### UEFI Tech Service (UEFI テクニカルサービス)

お使いの PC で問題が発生した場合は、ASRock のテクニカルサービスにお問い合わせください。[UEFI Tech Service] (UEFI テクニカルサービス) を利用するには、まずネットワークの設定をする必要があります。

### Easy RAID Installer (簡単 RAID インストーラー)

該当する CD から USB ストレージ デバイスへの RAID ドライバーのコピーが簡単にできます。ドライバーをコピーしたら、モードを SATA から RAID へ変更すると、RAID モードでのオペレーティング システムのインストールが開始できます。

### SSD Secure Erase Tool (SSD セキュア消去)

Secure Erase (セキュア消去) 機能に対応するすべての HDD が記載されています。

### NVME Sanitization Tool (NVME サニタイゼーション ツール)

SSD をサニタイズすると、SSD 上のすべてのユーザーデータが永久的に破壊されて、回復できなくなります。

### Auto Driver Installer（自動ドライバーインストーラー）

自動ドライバーインストーラーが有効である場合、システムの起動後、必要なドライバーのインストールと更新をサポートする通知がポップアップ表示されます。

### Instant Flash（インスタント フラッシュ）

UEFI ファイルを USB ストレージ デバイスに保存し、[Instant Flash（インスタント フラッシュ）] を実行すると、UEFI が更新されます。

### Intel MEI Flash（Intel MEI リカバリフラッシュ）

BIOS リカバリフラッシュを開始します。

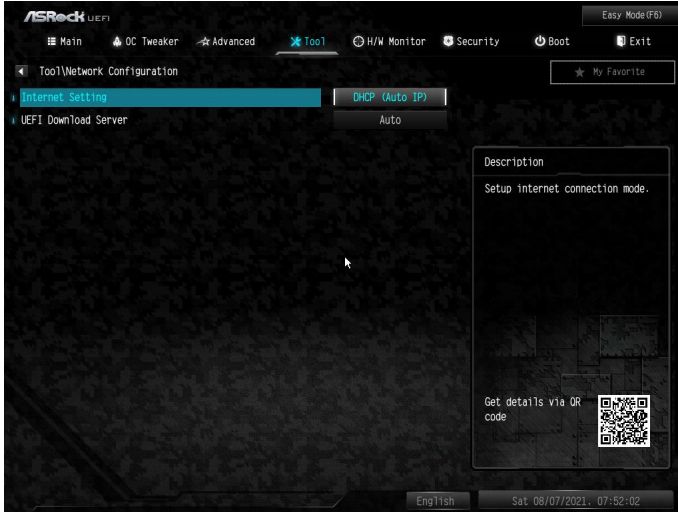
### Internet Flash（インターネットフラッシュ） - DHCP（自動 IP）、AUTO（自動）

ASRock の [Internet Flash]（インターネット フラッシュ）は、サーバーから最新の UEFI ファームウェアをダウンロードして更新します。[Internet Flash]（インターネット フラッシュ）を利用するには、まずネットワークの設定をする必要があります。

\*BIOS のバックアップとリカバリー用に、この機能を使用する前に、USB ペンドライブを差し込むことをお勧めします。

## Network Configuration (ネットワーク設定)

[Internet Flash] (インターネット フラッシュ) で必要なインターネット接続を設定します。



## Internet Setting (インターネット設定)

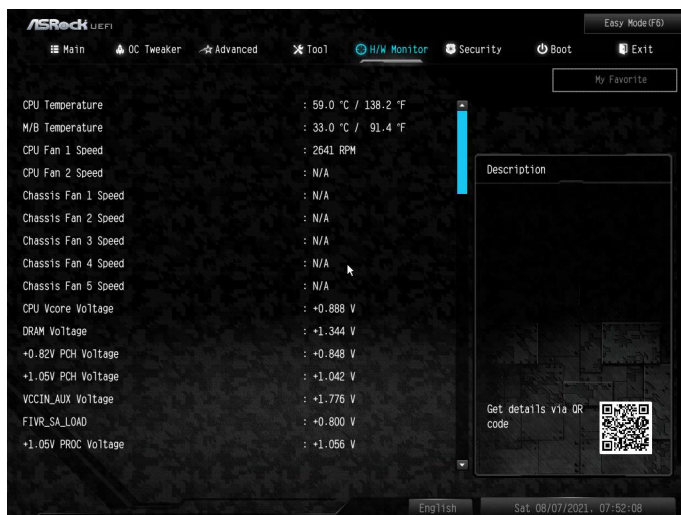
セットアップ ユーティリティでのサウンドエフェクトをオン/オフします。

## UEFI Download Server (UEFI ダウンロード サーバー)

UEFI ファームウェアをダウンロードするサーバーを選択します。

## 4.8 Hardware Health Event Monitoring (ハードウェアヘルス イベント監視) 画面

このセクションでは、CPU 温度、マザーボード温度、ファン速度、および電圧などのパラメーターを含め、システムのハードウェアのステータスを監視できます。



### Fan Tuning (ファン・チューニング)

ファンの最小デューティサイクルを測定します。

## Fan-Tastic Tuning (ファン調整)

グラフを使用して、最大 5 種類のファン速度が設定できます。割当てられた温度に達すると、ファンは次の速度レベルへと自動的にシフトします。

ファンモードを選択するか、または、プロファイルをカスタマイズします。

The screenshot shows the 'FAN-Tastic Tuning' window. At the top, there are four mode buttons: 'Silent', 'Standard', 'Performance', and 'Full Speed'. Below these are two 'Monitor' buttons: 'Monitor CPU' and 'Monitor M/B'. The main area is a graph with a vertical axis for fan speed (%) from 0 to 100 and a horizontal axis for temperature (°C) from 0 to 100. A line graph shows fan speed increasing with temperature. On the left, there are five fan selection buttons: 'All Fans Setting', 'CPU Fan 1', 'CPU Optional Fan', 'Chassis Fan 1', 'Chassis Fan 2', and 'Chassis Fan 3'. At the bottom right, there are three buttons: 'Discard', 'Apply', and 'Exit'. Annotations with orange lines point to these elements: '調整するファンを選択します。' points to the fan selection buttons; 'ファンモードを選択するか、または、プロファイルをカスタマイズします。' points to the mode buttons; '温度の測定対象を選択します。' points to the 'Monitor CPU' and 'Monitor M/B' buttons; and '設定を保存する' points to the 'Apply' button.

### CPU Fan 1 Setting (CPU ファン 1 設定)

CPU ファン 1 のファンモードを選択します。または [Customize (カスタマイズ)] を選択すると、5 つの CPU 温度を設定し、各温度に対してそれぞれファン速度を割当てることができます。

設定オプション：

[Customize (カスタマイズ)] [Silent Mode (サイレントモード)]  
[Standard Mode (標準モード)] [Performance Mode (性能モード)] [Full Speed (最高速度)]

### CPU Fan 1 Step Up (CPU ファンステップアップ)

CPU Fan 1 Step Up (CPU ファンステップアップ) の値を設定します。デフォルト設定は [0 Sec (0 秒)] です。

### CPU Fan 1 Step Down (CPU ファンステップダウン)

CPU Fan 1 Step Down (CPU ファンステップダウン) の値を設定します。デフォルト設定は [0 Sec (0 秒)] です。

## CPU\_FAN2 / W\_Pump 切り替え

CPU またはウォーターポンプモードを選択します。

### CPU Fan 2 Control Mode (CPU Fan 2 制御モード)

CPU Fan 2 の PWM モードまたは DC モードを選択します。

[DC Mode (DC モード)] 3 ピンファンの場合はこのモードを選択します。

[PWM Mode (PWM モード)] 4 ピンファンの場合はこのモードを選択します。

### CPU Fan 2 Setting (CPU Fan 2 設定)

CPU Fan 2 のファンモードを選択します。または、Customize (カスタマイズ) を選択して 5 つの CPU 温度を設定し、各温度に対してそれぞれのファン速度を割り当てます。

[Customize (カスタマイズ)] [Silent Mode (サイレントモード)] [Standard Mode (標準モード)] [Performance Mode (性能モード)] [Full Speed (最高速度)]

### CPU Fan 2 Temp Source (CPU Fan 2 温度ソース)

CPU Fan 2 のファン温度ソースを選択します。

[Monitor CPU (CPU を監視する)] この項目を選択して、CPU を温度の測定対象として設定します。

[Monitor M/B (マザーボードを監視する)] この項目を選択して、マザーボードを温度の測定対象として設定します。

### CPU Fan 2 Step Up (CPU Fan 2 ステップアップ)

CPU Fan 2 Step Up (CPU Fan 2 ステップアップ) の値を設定します。デフォルト設定は [0 Sec (0 秒)] です。

### CPU Fan 2 Step Down (CPU Fan 2 ステップダウン)

CPU Fan 2 Step Down (CPU Fan 2 ステップダウン) の値を設定します。デフォルト設定は [0 Sec (0 秒)] です。

## CHA\_FAN1 / W\_PUMP 切り替え

CHA\_FAN1/CPU オプションモードまたはウォーターポンプモードを選択します。

### Chassis Fan 1 Control Mode (シャーシファン 1 制御モード)

シャーシファン 1 の PWM モードまたは DC モードを選択します。

[DC Mode (DC モード)] 3 ピンファンの場合はこのモードを選択します。

[PWM Mode (PWM モード)] 4 ピンファンの場合はこのモードを選択します。

### Chassis Fan 1 Setting (シャーシファン 1 設定)

シャーシファン 1 のファンモードを選択します。または [Customize (カスタマイズ)] を選択すると、5 つの CPU 温度を設定し、各温度に対してそれぞれファン速度を割当てることができます。

[Customize (カスタマイズ)] [Silent Mode (サイレントモード)]  
[Standard Mode (標準モード)] [Performance Mode (性能モード)] [Full Speed (最高速度)]

### Chassis Fan 1 Temp Source (シャーシファン 1 温度ソース)

シャーシファン 1 のファン温度ソースを選択します。

[Monitor CPU (CPU を監視する)] この項目を選択して、CPU を温度の測定対象として設定します。

[Monitor M/B (マザーボードを監視する)] この項目を選択して、マザーボードを温度の測定対象として設定します。

### Chassis Fan 1 Step Up (シャーシファン 1 ステップアップ)

Chassis Fan 1 Step Up (シャーシファン 1 ステップアップ) の値を設定します。デフォルト設定は [0 Sec (0 秒)] です。

### Chassis Fan 1 Step Down (シャーシファン 1 ステップダウン)

Chassis Fan 1 Step Down (シャーシファン 1 ステップダウン) の値を設定します。デフォルト設定は [0 Sec (0 秒)] です。

### CHA\_FAN2 / W\_Pump Switch (CHA\_FAN2 / W\_Pump 切り替え)

Chassis Fan 2 オプションモードまたはウォーターポンプモードを選択します。

### Chassis Fan 2 Control Mode (シャーシファン 2 制御モード)

シャーシファン 2 の PWM モードまたは DC モードを選択します。

[DC Mode (DC モード)] 3 ピンファンの場合はこのモードを選択します。

[PWM Mode (PWM モード)] 4 ピンファンの場合はこのモードを選択します。

### Chassis Fan 2 Setting (シャーシファン 2 設定)

シャーシファン 2 のファンモードを選択します。または [Customize (カスタマイズ)] を選択すると、5 つの CPU 温度を設定し、各温度に対してそれぞれファン速度を割当てることができます。

[Customize (カスタマイズ)] [Silent Mode (サイレントモード)]

[Standard Mode (標準モード)] [Performance Mode (性能モード)] [Full Speed (最高速度)]

### Chassis Fan 2 Temp Source (シャーシファン 2 温度ソース)

シャーシファン 2 のファン温度ソースを選択します。

[Monitor CPU (CPU を監視する)] この項目を選択して、CPU を温度の測定対象として設定します。

[Monitor M/B (マザーボードを監視する)] この項目を選択して、マザーボードを温度の測定対象として設定します。

### Chassis Fan 2 Step Up (シャーシファン 2 ステップアップ)

Chassis Fan 2 Step Up (シャーシファン 2 ステップアップ) の値を設定します。デフォルト設定は [0 Sec (0 秒)] です。

### Chassis Fan 2 Step Down (シャーシファン 2 ステップダウン)

Chassis Fan 2 Step Down (シャーシファン 2 ステップダウン) の値を設定します。デフォルト設定は [0 Sec (0 秒)] です。

### CHA\_FAN3 / W\_Pump Switch (CHA\_FAN3 / W\_Pump 切り替え)

Chassis Fan 3 オプションモードまたはウォーターポンプモードを選択します。

### Chassis Fan 3 Control Mode (シャーシファン 3 制御モード)

シャーシファン 3 の PWM モードまたは DC モードを選択します。

[DC Mode (DC モード)] 3 ピンファンの場合はこのモードを選択します。

[PWM Mode (PWM モード)] 4 ピンファンの場合はこのモードを選択します。

### Chassis Fan 3 Setting (シャーシファン 3 設定)

シャーシファン 3 のファンモードを選択します。または [Customize (カスタマイズ)] を選択すると、5 つの CPU 温度を設定し、各温度に対してそれぞれファン速度を割当てることができます。

[Customize (カスタマイズ)] [Silent Mode (サイレントモード)] [Standard Mode (標準モード)] [Performance Mode (性能モード)] [Full Speed (最高速度)]

### Chassis Fan 3 Temp Source (シャーシファン 3 温度ソース)

シャーシファン 3 のファン温度ソースを選択します。



[Monitor CPU (CPU を監視する)] この項目を選択して、CPU を温度の測定対象として設定します。

[Monitor M/B (マザーボードを監視する)] この項目を選択して、マザーボードを温度の測定対象として設定します。

### Chassis Fan 3 Step Up (シャーシファン 3 ステップアップ)

Chassis Fan 3 Step Up (シャーシファン 3 ステップアップ) の値を設定します。デフォルト設定は [0 Sec (0 秒)] です。

### Chassis Fan 3 Step Down (シャーシファン 3 ステップダウン)

Chassis Fan 3 Step Down (シャーシファン 3 ステップダウン) の値を設定します。デフォルト設定は [0 Sec (0 秒)] です。

### CHA\_FAN4 / W\_Pump Switch (CHA\_FAN4 / W\_Pump 切り替え)

Chassis Fan 4 オプションモードまたはウォーターポンプモードを選択します。

### Chassis Fan 4 Control Mode (シャーシファン 4 制御モード)

シャーシファン 4 の PWM モードまたは DC モードを選択します。

[DC Mode (DC モード)] 3 ピンファンの場合はこのモードを選択します。

[PWM Mode (PWM モード)] 4 ピンファンの場合はこのモードを選択します。

### Chassis Fan 4 Setting (シャーシファン 4 設定)

シャーシファン 4 のファンモードを選択します。または [Customize (カスタマイズ)] を選択すると、5 つの CPU 温度を設定し、各温度に対してそれぞれファン速度を割当てることができます。

[Customize (カスタマイズ)] [Silent Mode (サイレントモード)] [Standard Mode (標準モード)] [Performance Mode (性能モード)] [Full Speed (最高速度)]

### Chassis Fan 4 Temp Source (シャーシファン 4 温度ソース)

シャーシファン 4 のファン温度ソースを選択します。

[Monitor CPU (CPU を監視する)] この項目を選択して、CPU を温度の測定対象として設定します。

[Monitor M/B (マザーボードを監視する)] この項目を選択して、マザーボードを温度の測定対象として設定します。

### Chassis Fan 4 Step Up (シャーシファン 4 ステップアップ)

Chassis Fan 4 Step Up (シャーシファン 4 ステップアップ) の値を設定します。デフォルト設定は [0 Sec (0 秒)] です。

#### Chassis Fan 4 Step Down (シャーシファン 4 ステップダウン)

Chassis Fan 4 Step Down (シャーシファン 4 ステップダウン) の値を設定します。デフォルト設定は [0 Sec (0 秒)] です。

#### CHA\_FAN5 / W\_Pump Switch (CHA\_FAN5 / W\_Pump 切り替え)

Chassis Fan 5 オプションモードまたはウォーターポンプモードを選択します。

#### Chassis Fan 5 Control Mode (シャーシファン 5 制御モード)

シャーシファン 5 の PWM モードまたは DC モードを選択します。

[DC Mode (DC モード)] 3 ピンファンの場合はこのモードを選択します。

[PWM Mode (PWM モード)] 4 ピンファンの場合はこのモードを選択します。

#### Chassis Fan 5 Setting (シャーシファン 5 設定)

シャーシファン 5 のファンモードを選択します。または [Customize (カスタマイズ)] を選択すると、5 つの CPU 温度を設定し、各温度に対してそれぞれファン速度を割当てることができます。

[Customize (カスタマイズ)] [Silent Mode (サイレントモード)] [Standard Mode (標準モード)] [Performance Mode (性能モード)] [Full Speed (最高速度)]

#### Chassis Fan 5 Temp Source (シャーシファン 5 温度ソース)

シャーシファン 5 のファン温度ソースを選択します。

[Monitor CPU (CPU を監視する)] この項目を選択して、CPU を温度の測定対象として設定します。

[Monitor M/B (マザーボードを監視する)] この項目を選択して、マザーボードを温度の測定対象として設定します。

#### Chassis Fan 5 Step Up (シャーシファン 5 ステップアップ)

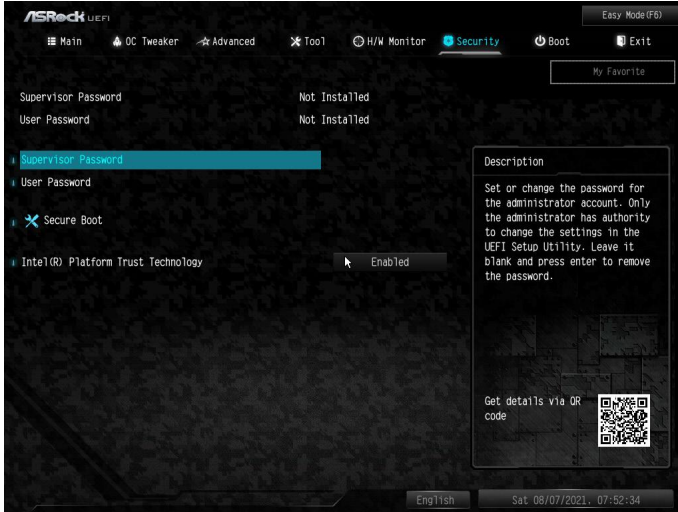
Chassis Fan 5 Step Up (シャーシファン 5 ステップアップ) の値を設定します。デフォルト設定は [0 Sec (0 秒)] です。

#### Chassis Fan 5 Step Down (シャーシファン 5 ステップダウン)

Chassis Fan 5 Step Down (シャーシファン 5 ステップダウン) の値を設定します。デフォルト設定は [0 Sec (0 秒)] です。

## 4.9 Security（セキュリティ）画面

このセクションでは、システムのスーパーバイザーまたはユーザーのパスワードを設定および変更できます。ユーザー パスワードを消去することもできます。



### Supervisor Password（スーパーバイザー パスワード）

管理者アカウントのパスワードを設定または変更します。管理者のみに、UEFI セットアップ ユーティリティの設定を変更する権限があります。パスワードを消去するには、空欄にして <Enter> を押します。

### User Password（ユーザー パスワード）

ユーザー アカウントのパスワードを設定または変更します。ユーザーは、UEFI セットアップ ユーティリティの設定を変更することはできません。パスワードを消去するには、空欄にして <Enter> を押します。

### Secure Boot（セキュア ブート）

この項目を使って セキュアブートへのサポートを有効 / 無効にします。

### Intel(R) Platform Trust Technology（Intel(R) プラットフォーム・トラスト・テクノロジー）

ME で Intel PTT を有効 / 無効にします。ディスクリット型 TPM モジュールを使用する場合はこのオプションを無効にします。

## 4.10 Boot（ブート）画面

このセクションは、ブートおよびブート優先順位の設定ができる、システム上のデバイスを表示します。



### Fast Boot（高速ブート）

コンピューターのブート時間を最小化します。高速モードでは、USB ストレージ デバイスからブートすることはできません。外付けグラフィックスカードを使用する場合は、VBIOS は UEFI GOP に対応しなければなりません。超高速モードは、この UEFI セットアップ ユティリティで CMOS を消去したり、Windows で UEFI に再起動したりするためにのみ使用する高速ブートですので、ご注意ください。

### Boot From Onboard LAN（内蔵 LAN からのブート）

内蔵の LAN でシステムをウェイクアップできるようになります。

### Setup Prompt Timeout（設定プロンプトのタイムアウト）

ホットキー設定のための待機時間を秒数で指定します。

### Bootup Num-Lock（起動時の数値ロック）

起動時にテンキーに数値ロックをかけるかを選択します。

### Boot Beep（ブート ビープ音）

起動時にビープ音をならすかを選択します。ブザーが必要になります。

## Full Screen Logo（全画面ロゴ）

有効にすると、ブートロゴが表示され、無効にすると通常の POST メッセージが表示されます。

## AddOn ROM Display（アドオン ROM 表示）

有効にすると、アドオン ROM メッセージが表示されます。また [Full Screen Logo（全画面ロゴ）] が有効の場合は、アドオン ROM の設定もできます。ブート速度を重視する場合は、無効にします。

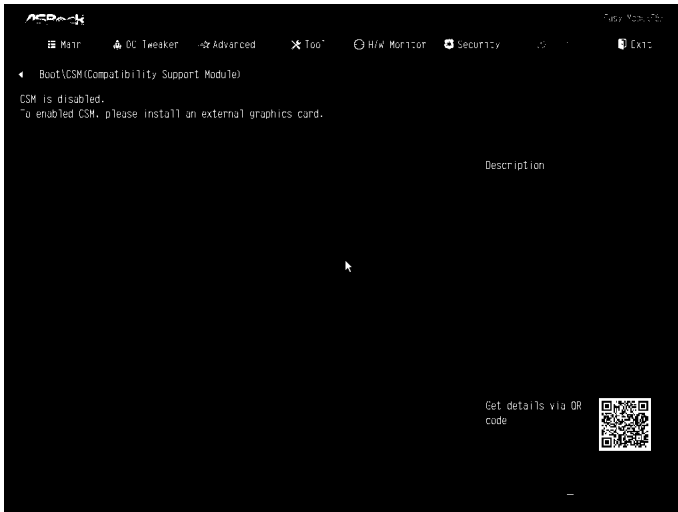
## Boot Failure Guard Message（ブートフェイラーガードメッセージ）

コンピューターが何度もブートに失敗すると、システムがデフォルトの設定を自動的に復元します。

## Boot Failure Guard Count（ブート障害ガード カウンター）

システムがデフォルトの設定を復元するまでの試行回数を指定します。

## CSM:Compatibility Support Module（CSM：互換性サポートモジュール）



## CSM

[Compatibility Support Module（互換性サポート モジュール）] を起動します。WHCK テストを実行している場合以外は、無効にしないでください。

### Launch PXE OpROM Policy (PXE OpROM ポリシーの起動)

[UEFI only (UEFI のみ)] この項目を選択して、UEFI オプション ROM に対応するものだけを実行します。

[Legacy only (レガシーのみ)] この項目を選択して、レガシーオプション ROM に対応するものだけを実行します。

[Do not launch (開始しない)] この項目を選択して、レガシーオプション ROM と UEFI オプション ROM の両方を実行しないようにします。

### Launch Storage OpROM Policy (ストレージ OpROM ポリシーの起動)

[UEFI only (UEFI のみ)] この項目を選択して、UEFI オプション ROM に対応するものだけを実行します。

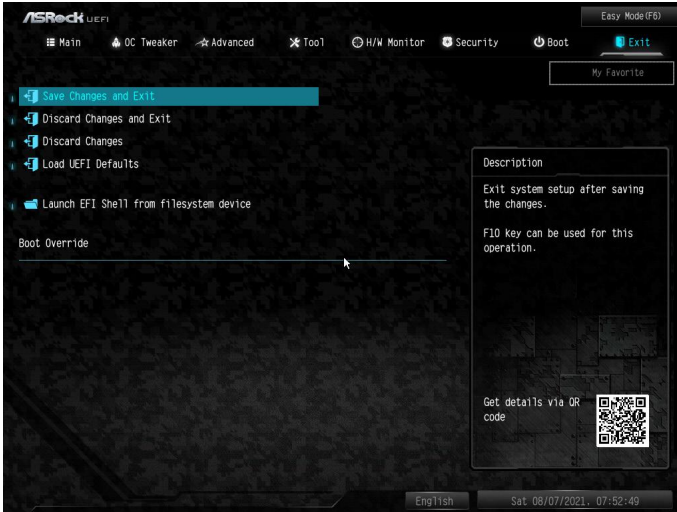
[Legacy only (レガシーのみ)] この項目を選択して、レガシーオプション ROM に対応するものだけを実行します。

[Do not launch (開始しない)] この項目を選択して、レガシーオプション ROM と UEFI オプション ROM の両方を実行しないようにします。

### Other PCI Device ROM Priority (その他の PCI デバイス ROM 優先順位)

ネットワーク以外のその他の PCI デバイス向けです。マスマストレージまたはビデオが開始する OpROM を定義します。

## 4.11 Exit（終了）画面



### Save Changes and Exit（変更を保存して終了）

このオプションを選択すると、「Save configuration changes and exit setup? (設定の変更を保存して設定を終了しますか?)」というメッセージが表示されます。変更を保存して UEFI セットアップ ユーティリティを終了するには、[OK] を選択します。

### Discard Changes and Exit（変更を保存しないで終了）

このオプションを選択すると、「Discard changes and exit setup? (設定の変更を保存しないで終了しますか?)」というメッセージが表示されます。変更を保存することなく、UEFI セットアップ ユーティリティを終了するには、[OK] を選択します。

### Discard Changes（変更を破棄）

このオプションを選択すると、「Discard changes? (変更を破棄しますか?)」というメッセージが表示されます。すべての変更を破棄するには、[OK] を選択します。

### Load UEFI Defaults（UEFI デフォルトの読み込み）

すべてのオプションで既定値を読み込みます。この操作には <F9> キーをショートカットとして使用できます。

### Launch EFI Shell from filesystem device（ファイルシステムデバイスから EFI シェルを起動）

ルート ディレクトリへ shellx64.efi をコピーして、EFI シェルを起動します。

## 連絡先情報

ASRock に連絡する必要がある場合、または、ASRock に関する詳細情報をお知りになりたい場合は、ASRock のウェブサイト <http://www.asrock.com> をご覧になるか、または、詳細情報について弊社取扱店までお問い合わせください。技術的なご質問がある場合は、<https://event.asrock.com/tsd.asp> でサポートリクエスト用紙を提出してください。

ASRock Incorporation

2F., No. 37, Sec. 2, Jhongyang S. Rd., Beitou District,

Taipei City 112, Taiwan (R. O. C.)

ASRock EUROPE B. V.

Bijsterhuizen 11-11

6546 AR Nijmegen

The Netherlands

Phone: +31-24-345-44-33

Fax: +31-24-345-44-38

ASRock America, Inc.

13848 Magnolia Ave, Chino, CA91710

U. S. A.

Phone: +1-909-590-8308

Fax: +1-909-590-1026